



Pizza Counter with Granite top

Instruction manual



(EN)	<u>Pizza counter with granite top</u>	2	(DE)	<u>Pizzatheke mit Granitplatte</u>	23
	<u>Instruction manual</u>			<u>Bedienungsanleitung</u>	
(NL)	<u>Pizzabalie met granieten blad</u>	9	(IT)	<u>Banco pizza con piano in granito</u>	30
	<u>Handleiding</u>			<u>Manuale di istruzioni</u>	
(FR)	<u>Comptoir à pizza avec plan en granit</u>	16	(ES)	<u>Mostrador de pizza con encimera de granito</u>	37
	<u>Mode d'emploi</u>			<u>Manual de instrucciones</u>	

Model • Model • Modèle • Modell • Modello • Modelo:
CT425

Safety Instructions

- Position on a flat, stable surface.
- A service agent/qualified technician should carry out installation and any repairs if required. Do not remove any components or service panels on this product.
- Consult Local and National Standards to comply with the following:
 - Health and Safety at Work Legislation
 - BS EN Codes of Practice
 - Fire Precautions
 - IEE Wiring Regulations
 - Building Regulations
- DO NOT use jet/pressure washers to clean the appliance.
- DO NOT use the appliance outside.
- DO NOT use this appliance to store medical supplies.
- DO NOT stand or support yourself on the base, drawers or doors.
- DO NOT allow oil or fat to come into contact with the plastic components or door seal. Clean immediately if contact occurs.
- Always carry, store and handle the appliance in a vertical position and move by holding the base of the appliance.
- Always switch off and disconnect the power supply to the unit before cleaning.
- Keep all packaging away from children. Dispose of the packaging in accordance with the regulations of local authorities.
- If the power cord is damaged, it must be replaced by a POLAR agent or a recommended qualified technician in order to avoid a hazard.

- This appliance is not intended for use by persons (including children) with reduced physical, sensory or mental capabilities, or lack of experience or knowledge, unless they have been given supervision or instruction concerning the use of the appliance by a person responsible for their safety.
- POLAR recommend that this appliance should be periodically tested (at least annually) by a Competent Person. Testing should include, but not be limited to: Visual Inspection, Polarity Test, Earth Continuity, Insulation Continuity and Functional Testing.
- POLAR recommend that this product is connected to a circuit protected by an appropriate RCD (Residual Current Device).



Caution: Risk of Fire

- Do not store explosive substances such as aerosol cans with a flammable propellant in this appliance.



Warning: Keep all ventilation openings clear of obstruction. Unit should not be boxed in without adequate ventilation.

- **Warning:** Do not use mechanical devices or other means to accelerate the defrosting process, other than those recommended by the manufacturer.
- **Warning:** Do not damage the refrigerant circuit.
- **Warning:** Do not use electrical appliances inside the food storage compartments of the appliance.

Product Description

CT425 - Pizza counter with Granite top, with 2 doors and dough drawers

Introduction

Please take a few moments to carefully read through this manual. Correct maintenance and operation of this machine will provide the best possible performance from your POLAR product.

Pack Contents

- POLAR Refrigerator
- Shelf
- Shelf guide
- Instruction manual

POLAR prides itself on quality and service, ensuring that at the time of unpacking the contents are supplied fully functional and free of damage.

Should you find any damage as a result of transit, please contact your POLAR dealer immediately.

Installation



Note: Not for use in vans or trailers, food trucks or similar vehicles.

Note: If the unit has not been stored or moved in an upright position, let it stand upright for approximately 12 hours before operation. If in doubt allow to stand.

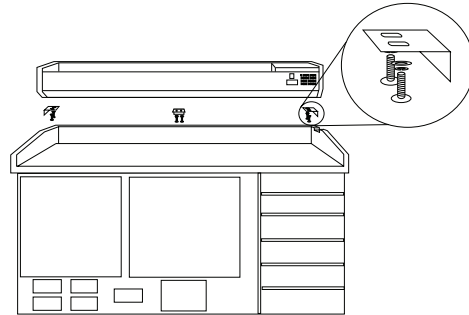
1. Remove the appliance from the packaging. Make sure that all protective plastic film and coatings are thoroughly removed from all surfaces.
2. To optimize performance and longevity, ensure a minimum clearance of 2.5cm is maintained between the unit and walls and other objects, with a minimum 20cm clearance on the top.
NEVER LOCATE NEXT TO A HEAT SOURCE.



Note: Before using the appliance for the first time, clean the shelves and interior with soapy water then dry well.

3. Set the brakes on the castors to keep the appliance in position.

Attach Refrigerated Counter Top AB090 (This is optional)



1. Remove the appliance from the packaging.
2. Tip the appliance back and loosely attach the three brackets to the underside of the counter top, using suitable screws. Do not fully tighten at this stage.



Note: Ensure the two 'L' shape brackets are fitted to the outside edges.

3. Lower the Counter Top unit onto the marble sides. Ensure the side brackets are positioned on the inside of the marble rim.
4. Push the side brackets flush with the marble and tighten the bracket screws.

Fit Glass Panels AB090

1. Screw the collars to the rim of the appliance.



Note: Ensure the hole in the collar for the grub screw faces inwards.

- Slot the two side panels into the collars, with the holes in the glass at the top.



Note: Ensure the screw hole furthest from the edge of the panel goes to the back of the appliance.

- Screw a grub screw into each collar to secure the panels.



Note: Ensure the soft end of the grub screw is the end making contact with the glass.



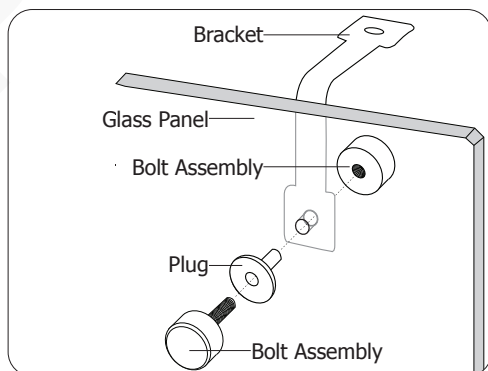
Do not over-tighten the grub screw as it will result in the glass breaking.

- Slot the rear panel into the collars, with the holes in the glass at the top.
- Screw a grub screw into each collar to secure the panel.
- Slot the plastic plugs into each of the holes.
- Screw the brackets to the inside of each panel using the bolt assemblies.



Note: Ensure the short end of the bolt assembly is on the outside of the panels.

- Place the top panel onto the brackets, ensuring all holes line up.
- Insert the plugs and attach the top panel to the brackets with the bolt assembly.



Operation

Storing Food

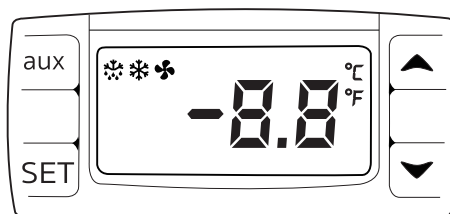
To get the best results from your POLAR appliance, follow these instructions:

- Only store foodstuffs in the appliance when it has reached the correct operating temperature.
- Do not place uncovered items as below inside the appliance, as this can lead to a damaged and leaking evaporator, and thus void your warranty: hot food, hot liquids, acidic fluids, acidic products.
- Wrap or cover food where possible.
- Do not obstruct the fans inside the appliance.
- Avoid opening the doors for prolonged periods of time.

Turn On

- Ensure the power switch is set to [O] and turn on at the socket.
- Switch on the Power [I]. The current temperature within the appliance is displayed.

Control Panel



Set the Operating Temperature

- Hold the **SET** button for 3 seconds. The value of the current set point will be displayed.
- Press the ▲ or ▼ buttons to display the required temperature.
- Press the **SET** button to store the temperature.

Manual Defrost

The appliance will automatically run a defrost cycle every six hours.

To manually defrost the appliance:

Press and hold the defrost button "aux" for 2 seconds to begin a manual defrost. The defrost light illuminates.

The defrost cycle will end automatically.

Cleaning, Care & Maintenance

Defrost appliance at least every 3 months, more often if required.

Switch off and disconnect from the power supply before cleaning.

- Clean the interior of the appliance as often as possible.
- Do not use abrasive cleaning agents. These can leave harmful residues.
- Clean the door seal with warm soapy water.
- Always wipe dry after cleaning.
- Do not allow water used in cleaning to run through the drain hole into the evaporation pan.
- Take care when cleaning the rear of the appliance. Sharp edges can cut.

Refrigerating tips:

- Condensation and ice will form with frequent and prolonged opening of the doors.
- Operating outside of the recommend temperature range and placing next to a heat source will also increase the amount of ice and internal/external condensation. If external condensation occurs wipe the surface down with a cloth.
- Excessive ice will result in longer running times that will increase energy consumption and increase the deterioration of components.
- If the gasket or seal is damaged or deformed, energy consumption will increase. To restore efficiency, replace gasket.
- Do not obstruct fans and do not exceed max load lines, as doing so will impact air distribution and increase energy usage.

Stainless Steel Care

To maintain the stainless steel exterior of your Polar item, please consider the following information:

Never:

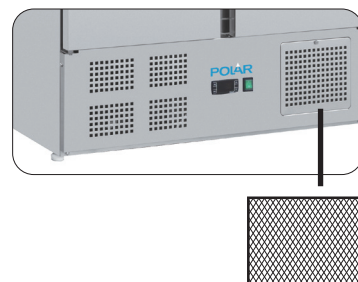
- Use abrasive Scourers or scrubbing pads, etc.
- Use Chlorinated or acidic detergents
- Allow anything e.g. food, dirt, cleaning chemicals to remain on the surface for longer than necessary, clean them off right away.
- Allow the surface to remain wet.

Do:

- Clean often.
- Use soft Cloths or plastic Scourers.
- Rub with the grain of the metal, rather than across it.
- Use detergents and polish designed for cleaning Stainless Steel.
- Ensure that the cleaning products are washed off fully and that the steel is left dry.

Cleaning the Condenser

- The condenser is part of the refrigeration system. The condenser requires monthly cleaning.
- Always disconnect power supply before carrying out Routine Maintenance.
- Failure to clean the condenser will increase energy consumption, reduce the performance and life of your Polar unit, and thus may invalidate your warranty.
- These models have a removable filter which can be cleaned with a vacuum cleaner.



Troubleshooting

A qualified technician must carry out repairs if required.

Fault	Probable Cause	Solution
The appliance is not working	The unit is not switched on	Check the unit is plugged in correctly and switched on
	Plug or lead is damaged	Replace plug or lead
	Fuse in the plug has blown	Replace the fuse
	Mains power supply fault	Check mains power supply
The appliance turns on, but the temperature is too high/low	Too much ice on the evaporator	Defrost the appliance
	Condenser blocked with dust	Clean the Condenser
	Doors are not shut properly	Check doors are shut and seals are not damaged
	Appliance is located near a heat source or air flow to the condenser is being interrupted	Move the refrigerator to a more suitable location
	Ambient temperature is too high	Increase ventilation or move appliance to a cooler position
	Unsuitable foodstuffs are being stored in the appliance	Remove any excessive hot foodstuffs or blockages to the fan
	Appliance is overloaded	Reduce the amount of food stored in the appliance
The appliance is leaking water	The appliance is not properly levelled	Adjust the screw feet to level the appliance (if applicable)
	The discharge outlet is blocked	Clear the discharge outlet
	Movement of water to the drain is obstructed	Clear the floor of the appliance (if applicable)
	The water container is damaged	Consult a qualified Technician
	The drip tray is overflowing	Empty the drip tray (if applicable)
The appliance is unusually loud	Loose nut/screw	Check and tighten all nuts and screws
	The appliance has not been installed in a level or stable position	Check installation position and change if necessary

Electrical Wiring

POLAR appliances are supplied with a 3 pin BS1363 plug and lead.

The plug is to be connected to a suitable mains socket.

POLAR appliances are wired as follows:

- Live wire (coloured brown) to terminal marked L
- Neutral wire (coloured blue) to terminal marked N
- Earth wire (coloured green/yellow) to terminal marked E

This appliance must be earthed.



If in doubt consult a qualified electrician.

Electrical isolation points must be kept clear of any obstructions. In the event of any emergency disconnection being required they must be readily accessible.

Disposal

EU regulations require refrigeration product to be disposed of by specialist companies who remove or recycle all gasses, metal and plastic components.

Consult your local waste collection authority regarding disposal of your appliance. Local authorities are not obliged to dispose of commercial refrigeration equipment but may be able to offer advice on how to dispose of the equipment locally.

Alternatively call the POLAR helpline for details of national disposal companies within the EU.

Compliance

The WEEE logo on this product or its documentation indicates that the product must not be disposed of as household waste. To help prevent possible harm to human health and/or the environment, the product must be disposed of in an approved and environmentally safe recycling process. For further information on how to dispose of this product correctly, contact the product supplier, or the local authority responsible for waste disposal in your area.



POLAR parts have undergone strict product testing in order to comply with regulatory standards and specifications set by international, independent, and federal authorities.

POLAR products have been approved to carry the following symbol:



All rights reserved. No part of these instructions may be produced or transmitted in any form or by any means, electronic, mechanical, photocopying, recording or otherwise, without the prior written permission of POLAR. Every effort is made to ensure all details are correct at the time of going to press, however, POLAR reserve the right to change specifications without notice.

Veiligheidstips

- Plaatsen op een vlakke en stabiele ondergrond.
- De installatie en eventuele reparaties dienen door een servicemonteur/vakman uitgevoerd te worden. Verwijder geen onderdelen of servicepanelen van dit product.
- Raadpleeg en volg de plaatselijke en nationale regelgeving op m.b.t. tot het volgende:
 - Wetgeving inzake gezondheid en veiligheid op het werk
 - NEN-praktijkrichtlijnen
 - Brandpreventie
 - IEE-bedradingsvoorschriften
 - Bouwvoorschriften
- Dit product NIET reinigen met spuit-/drukreinigers.
- Dit product NIET gebruiken voor het bewaren van medische producten.
- NIET op het blad, de lades en de deuren staan of als ondersteuning gebruiken.
- Laat olie of vet NIET in contact komen met plastic componenten of deurafdichtingen. Onmiddellijk reinigen indien dit wel gebeurt.
- Uitsluitend geschikt voor gebruik binnenshuis.
- Dit product altijd in een verticale positie vervoeren, opbergen en gebruiken. Het product verplaatsen door aan de onderkant op te tillen.
- Alvorens dit product te reinigen dient men altijd de stroomvoorziening uit te schakelen.
- Laat verpakkingsmateriaal niet binnen handbereik van kinderen. Verpakkingsmateriaal in overeenstemming met de regelgeving van de plaatselijke overheden als afval laten verwerken.
- Indien de stroomkabel beschadigd raakt, dient men deze door een POLAR-onderhoudsmonteur of een aanbevolen vakman te laten vervangen om gevaarlijke situaties te voorkomen.

- Dit apparaat is niet bedoeld voor gebruik door personen met lichamelijke, zintuiglijke of mentale beperkingen (inclusief kinderen) of met gebrek aan ervaring of kennis, tenzij zij hierin worden begeleid of zijn opegeleid in het gebruik van het apparaat door een persoon, die verantwoordelijk is voor hun veiligheid.
- POLAR beveelt aan dat dit apparaat periodiek (minstens jaarlijks) door een bevoegde persoon wordt getest. Tests moeten omvatten, maar zijn niet beperkt tot: visuele inspectie, polariteit, aardings continuïteit, isolatie continuïteit en functionele test.

Voorzichtig: Risico bij open Vuur



- Bewaar geen explosieve stoffen zoals spuitbussen met een ontvlambaar drijfgas in dit apparaat.



Waarschuwing: Hou alle ventilatieopeningen vrij van obstakels. De eenheid mag niet ingesloten worden zonder geschikte ventilatie.

- **Waarschuwing:** mechanische apparaten of andere middelen niet gebruiken om het ontdooien te versnellen, met uitzondering van de door de fabrikant aanbevolen middelen.
- **Waarschuwing:** het koelcircuit niet beschadigen.
- **Waarschuwing:** Gebruik geen elektrische apparaten in de bewaarruimten van het apparaat.

Productbeschrijving

CT425 - Pizzabalie met Granieten blad, met 2 deuren en deegglades

Inleiding

Neem de tijd om deze handleiding aandachtig door te lezen. Met het correcte gebruik en onderhoud levert dit product van POLAR de beste resultaten op.

Verpakkingsinhoud

- POLAR koeling
- Lades
- Ladegeleider
- Handleiding

Polar is trots op kwaliteit en service en zorgt ervoor dat op het moment van uitpakken de inhoud volledig functioneel en vrij van schade wordt geleverd.

Mocht uw product door transport zijn beschadigd, neem dan onmiddellijk contact op met uw Polar dealer.

Installatie

Opmerking: Niet voor gebruik in bestelwagens of aanhangwagens, foodtrucks of soortgelijke voertuigen.

Opmerking: indien het apparaat niet in een rechtopstaande positie is opgeslagen of vervoerd, dient men het product 12 uur vóór gebruik in de rechtopstaande positie te plaatsen. Bij twijfel dient men het product in een rechtopstaande positie te plaatsen.

1. Haal het product uit de verpakking. Zorg ervoor dat u de beschermingsfolie en -lagen van alle oppervlakken heeft verwijderd.
2. Om de prestaties en levensduur te optimaliseren, dient u ervoor te zorgen dat er minimaal 2,5 cm afstand wordt gehouden tussen de unit en muren en andere objecten, met een minimale vrije ruimte van 20 cm aan de bovenkant. **PLAATS NOOIT NAAST EEN WARMTEBRON.**

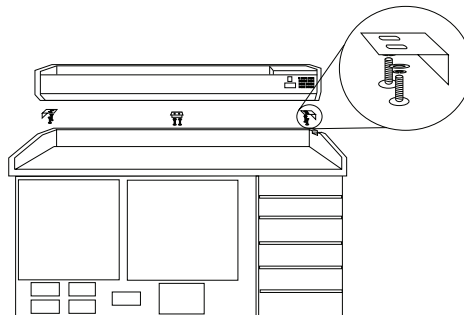
Opmerking: Voor het eerste gebruik van dit product dient u de lades en de binnenzijde met zeepwater te reinigen, en daarna goed droogmaken met een droogdoek.

3. Zet de remmen van de wielen vast om het product op zijn plaats vast te zetten.

Het plaatsen van de lades

1. Plaats één set van de ladegeleiders aan beide zijden van de kast en op de gewenste hoogte.
2. Schuif de lade op zij plaats.
3. Herhaal deze handeling voor de overige lades.

Het bevestigen van de opzetkoelvitrine AB090 (Dit is optioneel)



1. Haal het product uit de verpakking.
2. Kantel het product naar achteren en bevestig de drie beugels met de juiste schroeven aan de onderzijde van de opzetkoelvitrine. Draai ze nog niet helemaal vast.



Opmerking: zorg dat de twee 'L'-vormige beugels aan de buitenranden worden bevestigd.

3. Laat de opzetkoelvitrine op de marmeren zijkanten zaken. Zorg dat de beugels aan de binnenkant van de marmeren rand komen te liggen.
4. Zorg dat de zijbeugels correct uitgelijnd zijn op het marmer endraai de beugelschroeven aan.

Het plaatsen van de glaspanelen AB090

1. Schroef de tussendelen vast aan de rand van het product.



Opmerking: zorg dat het gat in het tussendeel voor de fixeerschroeven naar binnen is gericht.

- Schuif de twee zijpanelen in de tussendelen met de gaten in het glas naar boven gericht.



Schroef een fixeerschroef in elk van de tussendelen om de panelen te bevestigen.

- Schroef een fixeerschroef in elk van de tussendelen om de panelen te bevestigen.



Opmerking: zorg dat het zachte uiteinde van de fixeerschroef het deel is dat in contact komt met het glas.



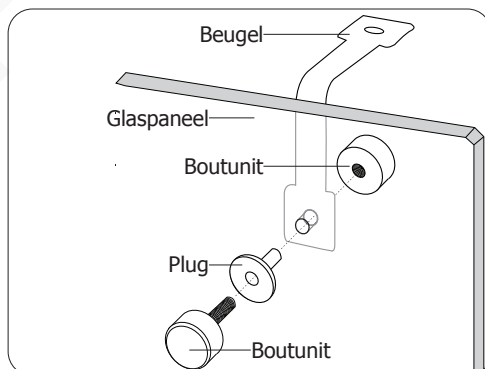
Draai de imbusboutjes niet te strak aan, anders zal het glas kunnen breken.

- Schuif de het achterpaneel in de tussendelen met de gaten in het glas naar boven gericht.
- Schroef een fixeerschroef in elk van de tussendelen om het paneel te bevestigen.
- Schuif in elk van de gaten één plastic plug.
- Schroef de beugels met behulp van de boutunits aan de binnenzijde van elk paneel.



Opmerking: zorg dat het kortste uiteinde van de boutunit aan de buitenkant van de panelen zit.

- Plaats het bovenste paneel in de beugels en zorg dat alle gaten op elkaar zijn uitgelijnd.
- Plaats de pluggen en bevestig het bovenste paneel aan de beugels met behulp van de boutunits.



Bediening

Opslag van levensmiddelen

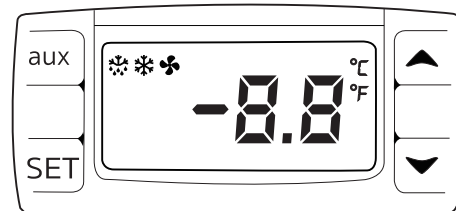
Volg de volgende aanwijzingen voor de beste resultaten met uw POLAR product:

- Bewaar uitsluitend levensmiddelen in het product wanneer het product de juiste gebruikstemperatuur heeft bereikt.
- Plaats geen onbedekte voorwerpen zoals hieronder vermeld in het toestel, aangezien dit kan leiden tot een beschadigde en lekkende verdamer, waardoor uw garantie vervalt: heet voedsel, hete vloeistoffen, zure vloeistoffen, zure producten.
- Voedsel bedekken en inwikkelen wanneer mogelijk.
- Niet de interne ventilatoren in het product blokkeren.
- Laat de deuren niet al te lang openstaan

Inschakelen

- Controleer of stroomschakelaar in de positie [O] staat en de stekker in het stopcontact zit.
- Schakel de stroom [I] in. De actuele interne temperatuur van het product wordt weergegeven.

Bedieningspaneel



Werktemperatuur instellen

- Houd de **SET** toets gedurende 3 seconden ingedrukt. De waarde van het huidige instelpunt wordt weergegeven.
- Druk op de **▲** of **▼** knoppen om de vereiste temperatuur weer te geven.
- Druk op de **SET** knop om de temperatuurwaarde op te slaan.

Handmatig ontdooien

De knop "aux" indrukken en gedurende 2 seconden ingedrukt houden om ontdooiing te starten. Het ontdooiingslampje gaat aan.

De ontdooicyclus eindigt automatisch.

Reiniging, zorg & onderhoud

Onthoof en reinig uw apparaat ten minste om de 3 maanden, en vaker indien nodig. Alvorens het apparaat te reinigen dient men de stroomvoorziening uit te schakelen.

- Reinig zo vaak mogelijk de binnenkant van het product.
- Gebruik géén schurende reinigingsmiddelen. Dergelijke middelen kunnen schadelijke resten achterlaten.
- Reinig de deurdichting met warm zeepwater.
- Na reiniging altijd droogmaken.
- Het voor reiniging gebruikte water mag niet door het afvoergat naar de verdampingspan stromen.
- Ga voorzichtig te werk bij het reinigen van de achterzijde van het product. Scherpe randen kunnen snijwonden veroorzaken.

Koeltips:

- Bij veelvuldig en langdurig openen van de deuren zal zich condens en ijs vormen.
- Gebruik buiten het aanbevolen temperatuurbereik en plaatsing naast een warmtebron zal ook de hoeveelheid ijs en interne/externe condensatie doen toenemen. In geval van externe condensatie kunt u het oppervlak afvegen met een doek.
- Te veel ijs leidt tot langere bedrijfstijden, waardoor het energieverbruik toeneemt en de onderdelen slechter worden.
- Als de pakking of afdichting beschadigd of vervormd is, zal het energieverbruik toenemen. Vervang de pakking om de efficiëntie te herstellen.
- Zorg dat u de ventilators niet blokkeert en de maximale belastingslijnen niet overschrijdt omdat hierdoor de luchtverdeling wordt beïnvloed en het energieverbruik toeneemt.

Verzorging van roestvrij staal

De volgende informatie betreft het onderhoud van de roestvrijstalen buitenkant van het Polar product.

Nooit:

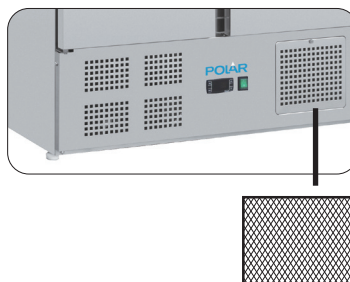
- schurende blokjes of sponsjes etc. gebruiken;
- reinigingsmiddelen met chloor of zuur gebruiken;
- toelaten dat voedsel, vuil, chemische reinigingsmiddelen enz. langer dan nodig op het oppervlak achterblijven - verwijder ze onmiddellijk;
- toelaten dat het oppervlak nat blijft.

Wel:

- vaak schoonmaken;
- zachte doeken en plastic sponsjes gebruiken;
- met de draad van het metaal mee wrijven, in plaats van tegen de draad in;
- reinigings- en poetsmiddelen gebruiken die speciaal voor roestvrij staal zijn bedoeld;
- ervoor zorgen dat de reinigingsproducten volledig worden afgespoeld en dat het staal droog achter blijft.

Reiniging van condensor

- De condensor maakt deel uit van het koelsysteem. De condensor moet maandelijks worden schoongemaakt.
- Haal altijd eerst de stekker uit het stopcontact voordat routine-onderhoud wordt uitgevoerd.
- Het niet reinigen van de condensator zal het energieverbruik verhogen, de prestaties en de levensduur van uw Polar-eenheid, beperken en hierdoor uw garantie ongeldig zal maken.
- Deze modellen hebben een uitneembaar filter dat met een stofzuiger kan worden schoongemaakt.



Oplossen van problemen

Indien nodig moet een gekwalificeerde technicus reparaties uitvoeren.

Probleem	Mogelijke oorzaak	Handeling
Het apparaat werkt niet	Het apparaat staat uit	Controleer of de stroomkabel van het apparaat is aangesloten en of het apparaat is ingeschakeld
	Stekker en kabel zijn beschadigd	Vervang stekker of kabel
	Storing netvoeding	Controleer netvoeding
Het apparaat staat aan maar de temperatuur is te hoog/laag	Teveel ijs in de verdamper	Ontdooi het apparaat
	Condensor wordt geblokkeerd door stof	Reinig de condensor
	Deuren niet goed gesloten	Controleer of de deuren goed dicht zijn en of afdichtingen niet beschadigd zijn
	Het product bevindt zich in de nabijheid van een warmtebron of de luchtstroom naar de condensor wordt onderbroken	Verplaats de koelkast naar een geschiktere locatie
	Omgevingstemperatuur is te hoog	Verbeter de ventilatie of verplaats het product naar een koelere locatie
	Ongeschikte levensmiddelen worden in het product bewaard	Verwijder alle overbodige warme levensmiddelen of deblokkeer de ventilator
	Het product wordt overbelast	Verminder de hoeveelheid opgeslagen voedsel in het product
Het product lekt water	Het product staat niet recht	Pas de verstelbare poten aan om het product te nivelleren (indien nodig)
	De afvoeropening wordt geblokkeerd	Maak de afvoeropening vrij van obstakels
	De waterstroom naar de afvoer wordt geblokkeerd	Maak de vloer vrij van obstakels (indien nodig)
	De waterbak is beschadigd	Raadpleeg een gekwalificeerde technicus
	De lekbak stroomt over	Leeg de lekbak (indien nodig)
Het product maakt ongebruikelijk veel lawaai	Moer/schroef los	Alle moeren en schroeven controleren en aandraaien
	Het product is niet op een vlakke of stabiele ondergrond geplaatst	Controleer de positie en verander deze indien nodig

Elektrische bedrading

Men dient de stekker op een geschikt stopcontact aan te sluiten.

De bedrading van dit apparaat is als volgt:

- Stroomkabel (bruin) naar de aansluitklem gemarkeerd met L
- Neutraalkabel (blauw) naar de aansluitklem gemarkeerd met N
- Aardekabel (groen/geel) naar de aansluitklem gemarkeerd met E

Dit apparaat moet worden geaard.



Raadpleeg bij twijfel een vakkundige elektricien.

De elektrische isolatiepunten mogen niet worden geblokkeerd. In geval van een nooduitschakeling moeten de isolatiepunten direct toegankelijk zijn.

Afvalverwerking

De EU-richtlijnen vereisen dat koelproducten door gespecialiseerde bedrijven wordt verwerkt die gassen, metalen en plastic componenten verwijderen of recyclen.

Raadpleeg uw plaatselijke afvalverwerkingsbedrijf voor informatie over de verwerking van uw apparaat. Plaatselijke overheden zijn niet verplicht om commerciële koelapparatuur als afval te verwerken maar kunnen u wellicht informeren waar u het apparaat kunt afgeven.

U kunt ook de POLAR-helppesdesk bellen voor informatie over landelijke afvalverwerkingsbedrijven in de EU.

Productconformiteit

Het WEEE-logo op dit product of bijbehorende documentatie geeft aan dat het product niet onder huisvuil valt en als zodanig ook niet mag worden verwerkt. Ter preventie van mogelijke gevaren voor de gezondheid van personen en/of voor het milieu, dient men dit product in overeenstemming met het voorgeschreven en milieuvriendelijke recyclingproces als afval te verwerken. Raadpleeg uw productleverancier of uw plaatselijk afvalverwerkingsbedrijf voor meer informatie over de juiste afvalverwerking van dit product.



De onderdelen van POLAR producten hebben strenge producttesten ondergaan om te voldoen aan wettelijke regels en specificaties die door internationale, onafhankelijke en landelijke overheden worden voorgeschreven.



POLAR producten zijn goedgekeurd en voorzien van het volgende symbool:

Alle rechten voorbehouden. Het is verboden om deze handleiding, hetzij volledig of gedeeltelijk, elektronisch of mechanisch te reproduceren, kopiëren, op opslagmedia op te slaan of op enigerlei wijze over te dragen, zonder voorafgaande goedkeuring van POLAR.

Wij hebben er alles aan gedaan om er zeker van te zijn dat op publicatiedatum van de handleiding alle details correct zijn. Polar behoudt zich echter het recht om zonder voorafgaande kennisgeving de specificaties te wijzigen.

Conseils de sécurité

- Placez l'appareil sur une surface plane, stable.
- L'installation et les éventuelles réparations doivent être confiées à un dépanneur / technicien qualifié. Ne retirez aucun composant ou cache de ce produit.
- Consultez les normes locales et nationales pour vous conformer aux :
 - lois sur l'hygiène et la sécurité au travail ;
 - codes de bonnes pratiques BS EN ;
 - précautions contre le risque d'incendie ;
 - réglementations sur les branchements électriques IEE ;
 - règlements sur la construction.
- NE PAS nettoyer cet appareil avec un nettoyeur à jet / à pression.
- NE PAS se servir de cet appareil pour stocker des médicaments.
- NE PAS se tenir debout sur le châssis, les tiroirs ou les portes ou s'y accouder.
- NE PAS éclabousser les composants en plastique ou les joints de porte d'huile ou de matières grasses. En cas d'éclaboussure, nettoyez immédiatement la surface touchée.
- Cet appareil est réservé exclusivement à une utilisation à l'intérieur.
- Veillez à toujours transporter, stocker et manipuler l'appareil à la verticale et à le déplacer en tenant la base du châssis.
- N'oubliez jamais d'éteindre et de débrancher l'appareil avant de procéder à son nettoyage.
- Gardez les emballages hors de portée des enfants. Débarrassez-vous des emballages conformément aux règlements des autorités locales.
- Un cordon d'alimentation endommagé doit être remplacé par un agent POLAR ou un technicien qualifié recommandé, pour éviter tout danger.

- Cet appareil n'a pas été conçu pour être utilisé par des personnes (enfants inclus) à capacités physiques, sensorielles ou mentales réduites ou ne disposant pas d'une expérience ou de connaissances suffisantes, à moins que lesdites personnes n'aient été formées ou instruites quant à son utilisation, par une personne responsable de leur sécurité.
- POLAR recommande de faire tester régulièrement cet appareil (une fois par an au minimum) par une personne compétente. Le test devrait inclure, entre autres : inspection visuelle, test de polarité, la continuité de masse, test d'isolation et test de fonctionnement.

Attention : Risque d'incendie

- Ne stockez pas de substances explosives telles que les aérosols avec un propulseur inflammable dans cet appareil.



Attention : Évitez de bloquer toutes les ouvertures d'aération. L'unité ne doit pas être mise dans un box dans aération adéquate.

- **Attention** : Ne pas utiliser de dispositifs mécaniques ou autres moyens pour accélérer le processus de dégivrage, autre que le fabricant recommandé Ceux par.
- **Attention** : Ne pas endommager le circuit frigorifique.
- **Attention** : Ne pas utiliser d'appareils électriques à l'intérieur des compartiments de stockage des aliments de l'appareil.

Description du produit

CT425 - Comptoir à pizza avec plan en granit, avec 2 portes et tiroirs à pâte

Introduction

Nous vous invitons à consacrer quelques instants à la lecture attentive de ce mode d'emploi. L'entretien et l'utilisation appropriés de cet appareil vous permettront de tirer le meilleur de votre produit POLAR.

Contenu de l'emballage

- POLAR Refrigerator
- Clayettes
- Shelf guide
- Mode d'emploi

Polar est fier de la qualité et du service, garantissant qu'au moment du déballage, le contenu est fourni entièrement fonctionnel et exempt de dommages.

Nous vous prions de contacter votre revendeur Polar immédiatement si vous constatez un dommage quelconque survenu pendant le transport du produit.

Installation

Remarque : Ne pas utiliser dans des camionnettes ou des semi-remorques, dans des camions-restaurants ou véhicules similaires.

Remarque : dans les cas où l'appareil a été stocké ou déplacé autrement qu'à la verticale, placez-le en position debout pendant environ 12 heures avant de vous en servir. En cas de doute, laissez l'appareil se reposer.

1. Sortez l'appareil de l'emballage. Veillez à bien retirer toute la pellicule et les revêtements de protection de toutes les surfaces.
2. Pour optimiser les performances et la longévité, assurez-vous qu'un dégagement minimum de 2,5 cm est maintenu entre l'unité et les murs et autres objets, avec un dégagement minimum de 20 cm sur le dessus. **NE JAMAIS PLACER À PROXIMITÉ D'UNE SOURCE DE CHALEUR.**

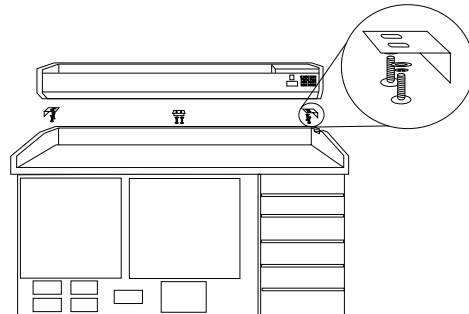
Remarque : Avant d'utiliser l'appareil pour la première fois, nettoyez les tablettes et l'intérieur à l'eau savonneuse puis séchez bien.

3. Bloquez les freins des roulettes de l'appareil, pour l'empêcher de bouger.

Installation des clayettes

1. Placez une paire de supports de clayettes de part et d'autre de l'armoire, à la hauteur voulue.
2. Introduisez la clayette.
3. Répétez cette opération pour les autres clayettes

Pose du plan de travail de comptoir réfrigéré AB090 (Ceci est optionnel)



1. Sortez l'appareil de l'emballage.
2. Faites pivoter l'appareil vers l'arrière et raccordez les trois pattes de fixation sous le plan de travail, sans les serrer, à l'aide des vis qui conviennent. Ne les serrez pas à fond pour l'instant.



Remarque : Veillez à installer les deux pattes de fixation en 'L' sur les bords extérieurs.

3. Posez le plan de travail sur les côtés en marbre. Veillez à ce que les pattes de fixation latérales soient reportées sur l'intérieur du bord en marbre.
4. Poussez les pattes de fixation de niveau avec le marbre et vissez les vis de patte de fixation.

Installation des parois de verre AB090

1. Vissez les colliers sur le bord de l'appareil.



Remarque : Veillez à ce que le trou du collier prévu pour la vis sans tête soit tourné vers l'intérieur.

- Faites coulisser les deux parois latérales dans les colliers, en plaçant les trous pratiqués dans le verre au-dessus.



Remarque : Veillez à prévoir le trou de vis le plus éloigné du bord de la vitre pour l'arrière de l'appareil.

- Vissez une vis sans tête dans chaque collier, pour caler les parois.



Remarque : Veillez à ce que le côté souple de la vis sans tête soit le côté posé sur le verre.



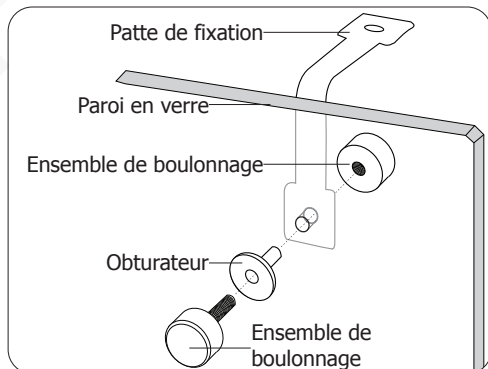
Ne pas trop serrer les vis sans tête car cela entraînera la cassure du verre.

- Faites coulisser la paroi arrière dans les colliers, en plaçant les trous pratiqués dans la vitre sur le dessus.
- Vissez une vis sans tête dans chaque collier, pour caler la paroi.
- Insérez les obturateurs en plastique dans les trous.
- Vissez les pattes de fixation sur l'intérieur de chaque vitre, à l'aide des ensembles de boulonnage.



Remarque : Veillez à ce que la partie courte de l'ensemble de boulonnage se situe à l'extérieur des parois.

- Posez la paroi supérieure sur les pattes de fixation, en veillant à ce que tous les trous s'alignent.
- Insérez les obturateurs et fixez la paroi supérieure aux pattes de fixation, à l'aide des ensembles de boulonnage.



Fonctionnement

Stockage des aliments

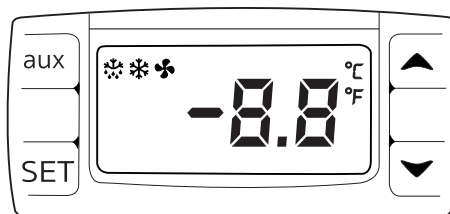
Suivez ces consignes pour profiter au mieux de votre appareil POLAR :

- Ne stockez des aliments dans l'appareil que lorsqu'il a atteint la bonne température de fonctionnement.
- Ne placez pas d'articles non couverts comme ceux mentionnés ci-dessous à l'intérieur de l'appareil, car cela pourrait entraîner un évaporateur endommagé et non étanche, et ainsi annuler votre garantie : aliments chauds, liquides chauds, fluides acides, produits acides.
- Autant que faire se peut, enveloppez ou couvrez les aliments.
- Veillez à ne pas obstruer les ventilateurs à l'intérieur de l'appareil.
- Évitez de laisser trop longtemps les portes ouvertes.

Mise en service

- Vérifiez que l'interrupteur marche / arrêt est réglé sur [O] et allumez la prise.
- Mettez l'appareil sous tension, position [I]. La température à l'intérieur de l'appareil s'affiche.

Panneau de configuration



Réglez la température de fonctionnement

- Maintenez le bouton **SET** pendant 3 secondes. La valeur du point de consigne actuel s'affiche.
- Appuyez sur les boutons ▲ ou ▼ pour afficher la température requise.
- Appuyez sur le bouton **SET** pour mémoriser la température.

Manuel de décongélation

Appuyez sur le bouton «aux» et maintenez-le enfoncé pendant 2 secondes pour démarrer le dégivrage automatique. Le voyant de dégivrage s'allume.

Le cycle de dégivrage se termine automatiquement.

Nettoyage, entretien et maintenance

Dégivrer les appareils au moins tous les trois mois, plus souvent si nécessaire.

N'oubliez jamais d'éteindre et de débrancher l'appareil avant de procéder à son nettoyage.

- Nettoyez l'intérieur de l'appareil aussi souvent que possible.
- N'utilisez aucun produit de nettoyage abrasif. Ces produits peuvent laisser des résidus nocifs.
- Nettoyez le joint de la porte avec de l'eau savonneuse chaude.
- Veillez à le sécher en l'essuyant après nettoyage.
- Ne laissez pas l'eau de nettoyage s'écouler à travers l'orifice de vidange du bac d'évaporation.
- Soyez prudent quand vous nettoyez l'arrière de l'appareil. Les bords effilés peuvent couper.

Conseils pour la réfrigération :

- L'ouverture fréquente et prolongée des portes entraîne la formation de condensation et de glace.
- Le fait de faire fonctionner l'appareil en dehors de la plage de température recommandée et de le placer à côté d'une source de chaleur augmente également la quantité de glace et de condensation interne/externe. En cas de condensation externe, essuyez la surface avec un chiffon.
- Une quantité excessive de glace entraînera des temps de fonctionnement plus longs qui augmenteront la consommation d'énergie et la détérioration des composants.
- Si le joint ou la garniture est endommagé ou déformé, la consommation d'énergie augmentera. Pour rétablir l'efficacité, remplacez le joint d'étanchéité.
- Évitez d'obstruer les ventilateurs et ne dépassez pas les lignes de charge maximale, car cela affecterait la distribution de l'air et augmenterait la consommation d'énergie.

Entretien de l'inox

Veillez lire les informations suivantes sur l'entretien de l'extérieur en inox de votre appareil Polar :

Ne jamais :

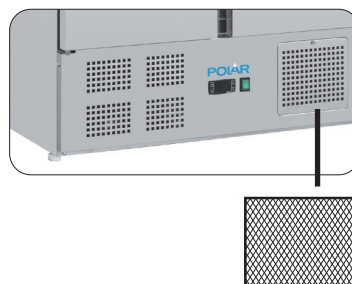
- Utiliser de tampons abrasifs, etc.
- Utiliser de détergents chlorés ou acides
- Laisser de saletés, de résidus alimentaires ou de produits chimiques de nettoyage sur la surface pendant de longues périodes. Les nettoyer immédiatement.
- Laisser la surface mouillée

À faire :

- Nettoyer souvent
- Utiliser des chiffons doux et des tampons en plastique
- Frotter dans le sens du grain du métal et non l'inverse
- Utiliser des détergents et produits d'entretien spécialement conçus pour l'inox
- Veiller à bien rincer les produits de nettoyage et à essuyer l'inox

Nettoyage du condensateur

- Le condensateur fait partie du système de réfrigération et doit être nettoyé tous les mois.
- Toujours débrancher la source d'alimentation afin de procéder à l'entretien courant.
- Si vous ne nettoyez pas le condenseur, la consommation d'énergie augmentera, les performances et la durée de vie de votre unité Polar seront réduites et votre garantie pourrait être annulée.
- Ces modèles sont équipés d'un filtre amovible qui peut être nettoyé à l'aide d'un aspirateur.



Dépannage

Un technicien qualifié doit effectuer les réparations si nécessaire.

Dysfonctionnement	Cause probable	Intervention
L'appareil ne fonctionne pas	L'appareil n'est pas allumé	Vérifier que l'appareil est bien branché et allumé
	La fiche ou le câble est endommagé	Remplacez la fiche ou le câble
	Défaut d'alimentation secteur	Vérifier l'alimentation secteur
L'appareil s'allume, mais la température est trop haute / basse	Excès de glace sur l'évaporateur	Dégivrer l'appareil
	Le condensateur est saturé de poussières	Nettoyer le condensateur
	Les portes sont mal fermées	Vérifier que les portes sont fermées et l'état des joints
	L'appareil est situé près d'une source de chaleur ou l'air ne circule pas librement vers le condensateur	Déplacer le réfrigérateur pour le placer à un endroit mieux adapté
	Température ambiante trop haute	Augmenter la ventilation ou placer l'appareil à un endroit plus frais
	Des aliments inadéquats sont stockés dans l'appareil	Retirer les aliments trop chauds ou les éventuelles obstructions au ventilateur
	L'appareil est surchargé	Réduire la quantité d'aliments stockés dans l'appareil
Fuite d'eau	L'appareil n'est pas de niveau	Régler les pieds à vis pour le mettre de niveau (le cas échéant)
	Évacuation bouchée	Déboucher l'évacuation
	Circuit de vidange bouché	Nettoyer le plancher de l'appareil (le cas échéant)
	Bac à eau endommagé	Consulter un technicien qualifié
	La cuvette de dégivrage déborde	Vider la cuvette de dégivrage (le cas échéant)
L'appareil fait beaucoup de bruit	Écrou / vis desserrés	Vérifier et resserrer les écrous et vis
	La surface sur laquelle l'appareil a été posé n'est pas de niveau ou l'appareil n'est pas stable	Vérifier la position d'installation et la changer si nécessaire

Raccordement électrique

La prise doit être reliée à la prise secteur qui convient.

Cet appareil est câblé comme suit :

- Fil conducteur (brun) à la borne marquée L
- Fil neutre (bleu) à la borne marquée N
- Fil de terre (vert / jaune) à la borne marquée E

Cet appareil doit être mis à la terre.



En cas de doute, consultez un électricien qualifié.

Les points d'isolation électrique doivent être libres de toute obstruction. En cas de débranchement requis en urgence, ils doivent être facilement accessibles.

Mise au rebut

Les règlements de l'UE exigent que les produits munis de réfrigérants soient mis au rebut par des entreprises spécialisées, équipées pour extraire et recycler les composants à gaz, métalliques et en plastique.

Adressez-vous à votre autorité chargée de la collecte des déchets pour ce qui concerne la mise au rebut de votre appareil. Même si rien n'oblige les autorités locales à se charger de la mise au rebut du matériel de réfrigération commerciale, elles pourraient être en mesure de vous conseiller sur les moyens disponibles localement pour s'en débarrasser.

Vous pouvez aussi appeler le standard d'assistance Polar, qui saura vous renseigner sur les entreprises de prise en charge nationales au sein de l'UE.

Conformité

Le logo WEEE qui figure sur ce produit ou sa documentation indique qu'il ne doit pas être mis au rebut avec les ordures ménagères. Pour éviter qu'il ne présente un risque pour la santé humaine et / ou écologique, confiez la mise au rebut de ce produit à un site de recyclage agréé respectueux de l'environnement. Pour de plus amples détails sur la mise au rebut appropriée de ce produit, contactez le fournisseur du produit ou l'autorité responsable de l'enlèvement des ordures dans votre région.



Les pièces Polar ont été soumises à des tests rigoureux pour pouvoir être déclarées conformes aux normes et spécifications réglementaires définies par les autorités internationales, indépendantes et fédérales.



Les produits Polar ont été déclarés aptes à porter le symbole suivant :

Tous droits réservés. La production ou transmission, partielles ou intégrales, sous quelque forme que ce soit ou par n'importe quel moyen, tant électronique que mécanique, sous forme de photocopie, d'enregistrement ou autre de ce mode d'emploi sont interdites sans l'autorisation préalablement accordée par POLAR.

Nous nous efforçons, par tous les moyens dont nous disposons, de faire en sorte que les détails contenus dans le présent mode d'emploi soient corrects en date d'impression. Toutefois, POLAR se réserve le droit de changer les spécifications de ses produits sans préavis.

Sicherheitshinweise

- Auf eine flache, stabile Fläche stellen.
- Alle erforderlichen Montage- und Reparaturarbeiten sollten von Wartungspersonal oder einem qualifizierten Techniker durchgeführt werden. Keine Bauteile oder Bedienflächen von diesem Produkt entfernen.
- Für folgende Normen und Vorschriften sind die lokalen und nationalen Normen heranzuziehen:
 - Arbeitsschutzvorschriften
 - BS-EN-Verhaltenspraktiken
 - Brandschutzvorschriften
 - IEE-Anschlussvorschriften
 - Bauvorschriften
- Das Gerät NICHT mit einem Strahl-/Hochdruckreiniger reinigen.
- Das Gerät NICHT zum Aufbewahren von medizinischen Produkten verwenden.
- Sich NICHT auf den Schrank, die Schubladen oder die Türen draufstellen oder aufstützen.
- KEIN Öl oder Fett mit den Kunststoffteilen oder der Türdichtung in Kontakt kommen lassen. Bei Kontakt sofort reinigen.
- Nur zum Gebrauch in Gebäuden.
- Das Gerät stets aufrecht tragen, lagern und transportieren. Zum Transport den Schrank an der Unterseite anfassen.
- Vor Reinigungsarbeiten stets zunächst das Gerät abschalten und den Netzstecker aus der Steckdose ziehen.
- Verpackungsmaterial außerhalb der Reichweite von Kindern aufbewahren und gemäß den lokalen Vorschriften entsorgen.
- Aus Sicherheitsgründen muss ein beschädigtes Stromkabel von einem POLAR-Mitarbeiter oder einem empfohlenen qualifizierten Elektriker erneuert werden.

- Dieses Gerät sollte nur dann von Personen (einschließlich Kindern) mit reduzierten körperlichen, sensorischen oder geistigen Fähigkeiten, mangelnder Erfahrung oder Kenntnissen verwendet werden, wenn sie von einer für ihre Sicherheit verantwortlichen Person im Gebrauch des Geräts geschult wurden bzw. ständig beaufsichtigt werden.
- Polar empfiehlt, dass dieses Gerät regelmäßig (wenigstens jährlich) von einem Fachmann überprüft wird. Die Überprüfung sollte beinhalten, ohne darauf beschränkt zu sein: Visuelle Überprüfung, Polaritätstest, Erdungskontinuität, Isolationskontinuität und Funktionalitätsprüfung.

Vorsicht: Gefahr von Feuer



- Explosive Stoffe wie Sprühdosen mit brennbaren Treibmittel in diesem Gerät nicht speichern.



Warnung: Halten Sie alle Lüftungsöffnungen frei. Das Gerät sollte nicht ohne geeignet Ventilation eingebaut werden.

- **Warnung:** Verwenden Sie keine mechanischen Vorrichtungen oder andere Mittel, um den Abtauvorgang zu beschleunigen, andere als die vom Hersteller empfohlen, die mit dem.
- **Warnung:** Halten Sie den Kältemittelkreislauf nicht beschädigen.
- **Warnung:** Verwenden Sie keine elektrischen Geräte innerhalb der Ablagefächer des Geräts, sofern sie nicht der Typ.

Produktbeschreibung

CT425 - Pizzateheke mit Granitplatte, mit 2 Türen und Teigschubladen

Einführung

Bitte nehmen Sie sich einige Minuten Zeit und lesen Sie dieses Handbuch sorgfältig durch. Nur bei korrekter Wartung und vorschriftsgemäßem Betrieb kann Ihr POLAR-Produkt optimale Leistung erzielen.

Lieferumfang

- POLAR-Kühltisch
- Ablagen
- Schienen
- Bedienungsanleitung

Polar ist stolz auf Qualität und Service und stellt sicher, dass der Inhalt zum Zeitpunkt des Auspackens voll funktionsfähig und unbeschädigt geliefert wird.

Sollten Sie Transportschäden feststellen, wenden Sie sich bitte unverzüglich an Ihren Polar-Händler.

Montage

Hinweis: Nicht zur Verwendung in Lieferwagen oder Anhängern, Transportern oder ähnlichen Fahrzeugen.

Hinweis: Wenn das Gerät nicht aufrecht transportiert oder gelagert wurde, muss es vor Inbetriebnahme rund 12 Stunden aufrecht aufgestellt werden. Im Zweifelsfall lassen Sie es aufrecht stehen.

1. Gerät aus der Verpackung nehmen. Darauf achten, dass die gesamte Plastikfolie und alle Beschichtungen von sämtlichen Flächen entfernt wurden.
2. Um die Leistung und Langlebigkeit zu optimieren, stellen Sie sicher, dass zwischen dem Gerät und den Wänden und anderen Objekten ein Mindestabstand von 2,5 cm eingehalten wird, wobei oben ein Mindestabstand von 20 cm eingehalten wird. **NIEMALS IN DER NÄHE EINER WÄRMEQUELLE.**

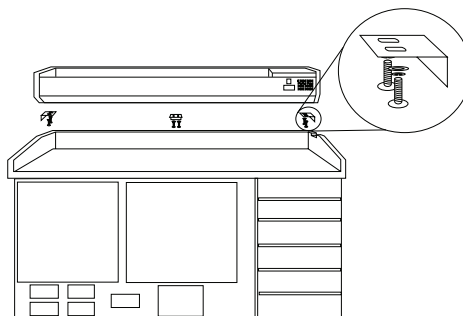
Hinweis: Reinigen Sie die Einlegeböden und das Innere des Geräts vor der ersten Inbetriebnahme mit Seifenwasser und trocknen Sie es gut ab.

3. Die Bremsen an den Laufrollen feststellen, damit sich der Schrank nicht bewegen kann.

Befestigen der Ablagen

1. Einen Satz Ablageschienen auf beiden Schrankseiten in der gewünschten Höhe platzieren.
2. Die Ablage einschieben.
3. Wiederholen Sie das Verfahren für die übrigen Ablagen.

Aufsatzkühlvitrine befestigen AB090 (Dies ist optional)



1. Das Gerät aus der Verpackung nehmen.
2. Das Gerät etwas nach hinten kippen und die drei Klammern mit geeigneten Schrauben locker an der Unterseite der Arbeitsfläche befestigen. Die Schrauben jetzt noch nicht fest anziehen.



Hinweis: Darauf achten, dass die beiden „L“-förmigen Klammern an den Außenkanten befestigt werden.

3. Die Aufsatzkühlvitrine auf die Marmorseiten absenken. Dabei sicherstellen, dass die Seitenklammern innen an der Marmorkante zu liegen kommen.
4. Die seitlichen Klammern an der Marmorkante ausrichten und die Klammerschrauben anziehen.

Gläser einsetzen AB090

1. Die Halterungen an den Rand des Geräts anschrauben.



Hinweis: Darauf achten, dass die Bohrung in der Halterung für die Gewindestifte nach innen weist.

- Die beiden seitlichen Glasplatten in die Halterungen schieben. Darauf achten, dass sich die Bohrungen im Glas oben befinden.



Hinweis: Darauf achten, dass die am weitesten von der Kante der Glasplatte entfernte Gewindebohrung zur Rückseite des Geräts weist.

- Zur Befestigung der Glasplatten einen Gewindestift in jede Halterung drehen.



Hinweis: Darauf achten, dass das weiche Ende des Gewindestifts mit dem Glas in Kontakt kommt.



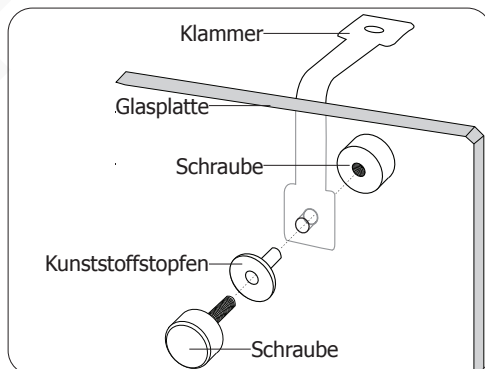
Ziehen Sie die Gewindestifte nicht zu fest an, da dadurch das Glas bricht.

- Die rückwärtige Fläche in die Halterungen schieben. Darauf achten, dass sich die Bohrungen im Glas oben befinden.
- Zur Befestigung der Glasplatte einen Gewindestift in jede Halterung drehen.
- Die Kunststoffstopfen in die Bohrungen stecken.
- Die Klammern mithilfe der Schrauben innen an den einzelnen Glasplatten sichern.



Hinweis: Das kurze Ende der Schrauben muss sich an der Außenseite der Glasplatten befinden.

- Die obere Glasfläche auf die Klammern setzen. Dabei müssen alle Bohrungen auf einer Linie liegen.
- Die Stopfen einstecken und die obere Platte mit den Schrauben an den Klammern befestigen.



Betrieb

Lagerung von Nahrungsmitteln

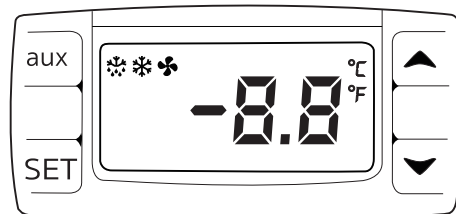
Sie erzielen die besten Ergebnisse mit Ihrem POLAR-Gerät, wenn Sie folgende Anweisungen beachten:

- Nahrungsmittel dürfen erst nach Erreichen der korrekten Betriebstemperatur im Gerät gelagert werden.
- Legen Sie keine unbedeckten Gegenstände wie die folgenden in das Gerät, da dies zu einem beschädigten und undichten Verdampfer führen kann und somit Ihre Garantie erlischt: heiße Lebensmittel, heiße Flüssigkeiten, säurehaltige Flüssigkeiten, säurehaltige Produkte.
- Nahrungsmittel nach Möglichkeit einwickeln oder bedecken.
- Nicht die Lüfter im Gerät versperren.
- Türen nicht über längere Zeit geöffnet lassen.

Einschalten

- Darauf achten, dass der Ein-/Ausschalter auf [O] steht und der Netzstecker eingesteckt ist.
- Das Gerät einschalten [I]. Die momentane Temperatur im Gerät wird angezeigt.

Bedienfeld



Betriebstemperatur einstellen

- Halten Sie die **SET**-Taste für 3 Sekunden gedrückt. Der Wert des aktuellen Sollwertes wird angezeigt.
- Drücken Sie die Taste **▲** oder **▼**, um die benötigte Temperatur aufzurufen.
- Zum Speichern der Temperatur drücken Sie die Taste **SET**.

Manuelles Abtauen

Um den Abtauvorgang zu starten, die Taste „aux“ 2 Sekunden lang gedrückt halten. Die Abtaulampe leuchtet auf.

Der Abtauzyklus wird automatisch beendet.

Reinigung, Pflege und Wartung

Tauen Sie das Gerät mindestens alle 3 Monate ab, bei Bedarf häufiger.

Vor Reinigungsarbeiten stets zunächst das Gerät abschalten und den Netzstecker aus der Steckdose ziehen.

- Den Schrank möglichst häufig innen reinigen.
- Keine Scheuermittel verwenden, da diese schädliche Rückstände hinterlassen können.
- Die Türdichtung mit warmem Seifenwasser reinigen.
- Nach dem Reinigen stets mit einem Tuch trocknen.
- Zur Reinigung verwendetes Wasser darf nicht durch die Ablauföffnung in die Auffangschale gelangen.
- Vorsicht beim Reinigen der Geräterückseite. Scharfe Kanten können zu Verletzungen führen.

Tipps zum Kühlen:

- Bei häufigem und längerem Öffnen der Türen bilden sich Kondenswasser und Eis.
- Wenn Sie das Gerät außerhalb des empfohlenen Temperaturbereichs betreiben und es in der Nähe einer Wärmequelle aufstellen, erhöht sich ebenfalls die Menge an Eis und interner/externer Kondensation. Bei äußerer Kondensation wischen Sie die Oberfläche mit einem Tuch ab.
- Übermäßige Vereisung führt zu längeren Laufzeiten, die den Energieverbrauch erhöhen und den Verschleiß der Komponenten beschleunigen.
- Wenn die Dichtung beschädigt oder verformt ist, erhöht sich der Energieverbrauch. Um die Effizienz wiederherzustellen, die Dichtung ersetzen.
- Blockieren Sie die Lüfter nicht und überschreiten Sie nicht die maximalen Belastungsgrenzen. Andernfalls wird die Luftverteilung beeinträchtigt und der Energieverbrauch erhöht.

Pflegeanleitung für Edelstahl

Um das Edelstahlgehäuse ihres POLAR Geräts zu erhalten, beachten Sie bitte Folgendes:

Niemals:

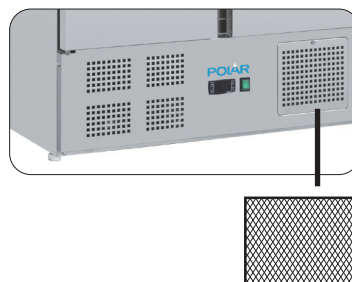
- Scheuernde Topfkratzer, Scheuerschwämme usw. verwenden
- Chlor- oder säurehaltige Reinigungsmittel verwenden
- Artikel wie Nahrungsmittel, Schmutz, Reinigungschemikalien usw. länger als nötig auf der Oberfläche lassen; diese Stoffe sofort entfernen.
- Die Oberfläche nass bleiben lassen.

Unbedingt:

- Oft reinigen.
- Weiche Tücher oder Kunststoffkratzer verwenden.
- Mit der Metallmaserung reiben, nicht dagegen.
- Reinigungsmittel und eine Politur speziell zur Reinigung von Edelstahl verwenden.
- Darauf achten, dass die Reinigungsprodukte vollständig abgewaschen werden und der Stahl anschließend trocken ist.

Reinigung des Kondensators

- Der Kondensator ist Teil der Kühlanlage. Er muss jeden Monat gereinigt werden.
- Vor der Ausführung von Routinewartungsaufgaben stets das Gerät abschalten bzw. den Netzstecker aus der Steckdose ziehen.
- Wird der Kondensator nicht gereinigt, führt dies zu einer Erhöhung des Energieverbrauchs, einer Reduzierung der Leistung und Lebensdauer Ihres Polar-Gerätes und möglicherweise zum Erlöschen Ihrer Garantie.
- Diese Modelle sind mit einem herausnehmbaren Filter ausgestattet, der mit einem Staubsauger gereinigt werden kann.



Störungssuche

Falls erforderlich, muss ein qualifizierter Techniker Reparaturen durchführen.

Störung	Vermutliche Ursache	Lösung
Das Gerät funktioniert nicht	Das Gerät ist nicht eingeschaltet	Prüfen, ob der Netzstecker in die Steckdose gesteckt wurde und das Gerät eingeschaltet ist
	Stecker und Kabel sind beschädigt	Stecker oder Leitung ersetzen
	Fehler Netzstromversorgung	Netzstromversorgung prüfen
Das Gerät lässt sich einschalten, aber die Temperatur ist zu hoch/niedrig	Zu viel Eis auf dem Verdampfer	Das Gerät abtauen
	Kondensator verstaubt	Reinigen Sie den Kondensator
	Türen sind nicht richtig geschlossen	Prüfen, ob die Türen geschlossen und die Dichtungen intakt sind
	Gerät befindet sich in der Nähe einer Wärmequelle, oder der Luftstrom zum Kondensator ist unterbrochen	Den Kühlschrank an einem geeigneteren Ort aufstellen
	Umgebungstemperatur ist zu hoch	Belüftung intensivieren oder Gerät an einem kühleren Ort aufstellen
	Ungeeignete Nahrungsmittel werden im Gerät aufbewahrt	Einige heiße Nahrungsmittel herausnehmen oder Produkte, die den Lüfter blockieren, entfernen
	Gerät ist überlastet	Weniger Nahrungsmittel im Gerät lagern
Aus dem Gerät läuft Wasser aus	Das Gerät steht nicht gerade	Die Schraubfüße so regulieren, dass das Gerät eben steht (sofern zutreffend)
	Der Ablauf ist verstopft	Den Ablauf säubern
	Wasser kann nicht ablaufen	Den Boden des Geräts von Fremdstoffen reinigen (sofern zutreffend)
	Der Wasserbehälter ist beschädigt	Polar-Mitarbeiter oder qualifizierten Techniker anrufen
	Die Tropfschale fließt über	Die Tropfschale leeren (sofern zutreffend)
Das Gerät ist ungewöhnlich laut	Muttern und/oder Schrauben sind lose	Alle Muttern und Schrauben überprüfen und anziehen
	Das Gerät steht nicht eben oder stabil	Position überprüfen und bei Bedarf ändern

Elektroanschlüsse

Der Stecker muss in eine geeignete Steckdose gesteckt werden.

Das Gerät ist wie folgt verdrahtet:

- Stromführender Leiter (braun) an Klemme L
- Neutraleiter (blau) an Klemme N
- Erdleiter (grün/gelb) an Klemme E



Dieses Gerät muss geerdet sein.

Bei Fragen wenden Sie sich bitte an einen qualifizierten Elektriker.

Elektroisolierpunkte dürfen nicht blockiert werden. Bei einem Notstopp müssen diese Punkte jederzeit sofort zugänglich sein.

Entsorgung

Gemäß EU-Vorschriften müssen Kühlprodukte von Fachunternehmen entsorgt werden, die alle Gase, Metall- und Kunststoffbauteile entfernen oder recyceln.

Ihre Kommunalverwaltung kann Sie über die Entsorgung Ihres Geräts informieren. Kommunalbehörden sind nicht verpflichtet, gewerbliche Kühlgeräte zu entsorgen. Sie können Sie jedoch über lokale Annahmestellen informieren, die diese Geräte entsorgen.

Oder rufen Sie die POLAR-Helpline an. Wir verfügen über eine Liste nationaler Entsorger in den EU-Staaten.

Konformität

Das WEEE-Logo an diesem Produkt oder in der Dokumentation weist darauf hin, dass das Produkt nicht mit dem normalen Hausmüll entsorgt werden darf. Um potenziellen Gesundheits- bzw. Umweltschäden vorzubeugen, muss das Produkt durch einen zugelassenen und umweltverträglichen Recyclingprozess entsorgt werden. Ausführliche Informationen zur korrekten Entsorgung dieses Produkts erhalten Sie von Ihrem Produktlieferanten oder der für die Müllentsorgung in Ihrer Region zuständige Behörde.



Alle POLAR-Produkte werden strengen Tests unterzogen, um die Einhaltung von Normen und Spezifikationen internationaler und nationaler Behörden und unabhängiger Organisationen zu gewährleisten.

POLAR-Produkte dürfen durch folgendes Symbol gekennzeichnet werden:



Alle Rechte vorbehalten. Diese Anleitung darf ohne vorherige schriftliche Genehmigung von POLAR weder ganz noch teilweise in irgendeiner Form oder auf irgendeinem Wege - einschließlich elektronischer, mechanischer Verfahren, durch Fotokopieren, Aufnahme oder andere Verfahren - vervielfältigt oder übertragen werden. Es werden alle Anstrengungen unternommen um sicherzustellen, dass alle Angaben bei der Drucklegung korrekt sind. POLAR behält sich jedoch das Recht vor, Spezifikationen ohne Vorankündigung zu ändern.

Suggerimenti per la sicurezza

- Posizionare su una superficie piana e stabile.
- L'installazione e le eventuali riparazioni devono venire eseguite da un agente/tecnico qualificato. Non rimuovere i componenti o i pannelli di accesso dell'apparecchio.
- Verificare la conformità alle normative locali e nazionali di quanto segue:
 - Normativa antinfortunistica sul lavoro
 - Linee guida BS EN
 - Precauzioni antincendio
 - Normativa IEE sui circuiti elettrici
 - Norme di installazione
- NON utilizzare sistemi di lavaggio a getto o pressione per pulire l'apparecchio.
- NON utilizzare l'apparecchio per conservare presidi medico-sanitari.
- NON stare in piedi o in altro sostenersi alla base, ai cassetti o ai portelli.
- NON mettere a contatto olio o grassi con i componenti in plastica o con la guarnizione dei portelli. Pulire immediatamente in caso di contatto.
- Per esclusivo uso in ambienti chiusi.
- Trasportare, immagazzinare e movimentare l'apparecchio sempre in posizione verticale e spostarlo mantenendone la base.
- Spegnere e disconnettere l'alimentazione dell'unità prima di pulirla.
- Tenere lontano l'imballaggio dalla portata dei bambini. Smaltire l'imballaggio in conformità alle normative locali.
- Se danneggiato, il cavo di alimentazione deve venire sostituito da un agente POLAR o da un tecnico qualificato al fine di prevenire eventuali rischi.

- L'apparecchio non è destinato a essere utilizzato da persone (inclusi i bambini) con ridotte capacità fisiche, sensoriali o mentali, o prive della necessaria esperienza e conoscenza dell'apparecchio, che non abbiano ricevuto supervisione o istruzioni relative all'utilizzo dell'apparecchio dalle persone responsabili della loro sicurezza.
- POLAR raccomanda che questo apparecchio venga periodicamente testato (almeno una volta all'anno) da una persona competente. I test dovrebbero includere, ma non solo: ispezione visiva, test di polarità, continuità di terra, continuità di isolamento e test funzionale.

Attenzione: Rischio di incendio



- Non conservare sostanze esplosive, come bombolette spray con propellente infiammabile in questo apparecchio.



Attenzione: Tenere libere tutte le aperture di ventilazione. L'unità non deve essere installata senza una ventilazione adeguata.

- **Attenzione:** non utilizzare dispositivi meccanici o altri mezzi per accelerare il processo di sbrinamento, diversa dal fabbricante raccomandato. Quelli da.
- **Attenzione:** Non danneggiare il circuito refrigerante.
- **Attenzione:** Non usare apparecchi elettrici all'interno degli scomparti per la conservazione degli alimenti.

Descrizione dei prodotti

CT425 - Banco pizza con piano in Granito, con 2 porte e cassette portapasta

Introduzione

Leggere con attenzione il presente manuale. La manutenzione e l'utilizzo corretti di questo apparecchio consentiranno di ottenere le massime prestazioni da questo prodotto POLAR.

Contenuto dell'imballaggio

- Frigorifero POLAR
- Guide per ripiani
- Ripiani
- Manuale di istruzioni

Polar è orgoglioso della qualità e del servizio, assicurando che al momento del disimballaggio il contenuto sia fornito completamente funzionante e privo di danni.

Nel caso siano rilevati danni risultanti dal trasporto del prodotto, rivolgersi immediatamente al rivenditore Polar locale.

Installazione

Nota: Non per l'uso in furgoni o rimorchi, camion per il trasporto del cibo o veicoli simili.

Nota: se l'apparecchio è stato immagazzinato o spostato in posizione non verticale, lasciarlo in posizione verticale per circa 12 ore prima di metterlo in funzione. In caso di dubbio, osservare comunque questa precauzione.

1. Rimuovere l'apparecchio dall'imballaggio. Assicurarsi che la pellicola protettiva e rivestimenti in plastica siano interamente rimossi da tutte le superfici.
2. Per ottimizzare le prestazioni e la longevità, assicurarsi che sia mantenuta una distanza minima di 2,5 cm tra l'unità e le pareti e altri oggetti, con una distanza minima di 20 cm nella parte superiore. **NON POSIZIONARE MAI VICINO A UNA FONTE DI CALORE.**

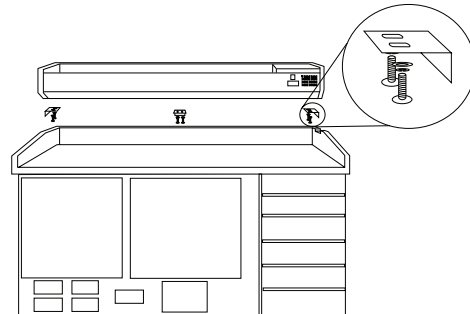
Nota: prima di utilizzare l'apparecchio per la prima volta, pulire i ripiani e l'interno con acqua saponata e asciugare bene.

3. Innestare i freni delle ruote a sfera per mantenere l'apparecchio in posizione.

Montaggio dei ripiani

1. Posizionare un set di guide su ogni lato dell'armadio all'altezza desiderata.
2. Fare scivolare in posizione il ripiano.
3. Ripetere l'operazione per i ripiani rimanenti.

Montaggio del piano di lavoro refrigerato AB090 (Questo è opzionale)



1. Rimuovere l'apparecchio dall'imballaggio.
2. Inclinare l'apparecchio all'indietro e fissare senza serrare le tre staffe al lato inferiore del piano di lavoro del banco, utilizzando le viti appropriate. Non serrare completamente in questa fase.



Nota: assicurare che le due staffe a L siano montate sui bordi esterni.

3. Abbassare il piano di lavoro sui bordi di marmo. Assicurarsi che le staffe laterali siano posizionate all'interno del bordo in marmo.
4. Spingere le staffe laterali a filo con il marmo e serrare le viti delle staffe.

Montaggio dei pannelli in vetro AB090

1. Avvitare i collari al bordo dell'apparecchio.



Note: assicurarsi che il foro nel collare per il gambo filettato sia rivolto verso l'interno.

- Inserire i due pannelli laterali nei collari, con i fori del vetro rivolti verso l'alto.



Nota: assicurarsi che il foro della vite più lontano dal bordo del pannello sia in corrispondenza della parte posteriore dell'apparecchio.

- Avvitare un gambo filettato in ogni collare per fissare i pannelli.



Nota: assicurarsi che l'estremità morbida del gambo filettato sia l'estremità a contatto con il vetro.



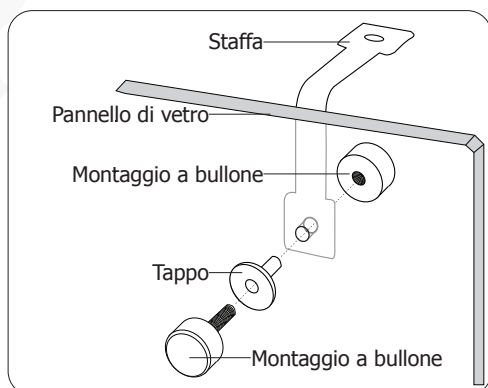
Non stringere troppo i grani poiché causano la rottura del vetro.

- Inserire il pannello posteriore nei collari, con i fori del vetro rivolti verso l'alto.
- Avvitare un gambo filettato in ogni collare per fissare il pannello.
- Inserire i tappi in plastica in ognuno dei fori.
- Avvitare le staffe all'interno di ogni pannello utilizzando i montaggi a bullone.



Nota: assicurarsi che l'estremità breve del montaggio a bullone si trovi sul lato esterno dei pannelli.

- Posizionare il pannello superiore sulle staffe, assicurandosi che tutti i fori siano allineati.
- Inserire i tappi e fissare il pannello superiore alle staffe utilizzando i montaggi a bullone.



Funzionamento

Conservazione dei cibi

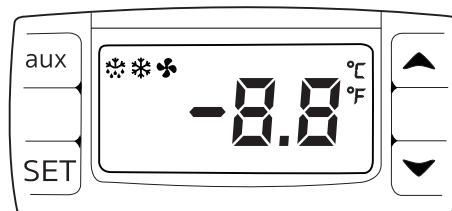
Per ottenere i migliori risultati dall'apparecchio POLAR, osservare le seguenti istruzioni:

- Conservare i cibi nell'apparecchio solo quando esso ha raggiunto la corretta temperatura di esercizio.
- Non collocare all'interno dell'apparecchio oggetti non coperti come quelli indicati di seguito, in quanto ciò potrebbe danneggiare l'evaporatore e causare perdite, invalidando così la garanzia: cibi caldi, liquidi caldi, liquidi acidi, prodotti acidi.
- Se possibile, avvolgere o coprire i cibi.
- Non ostruire le ventole all'interno dell'apparecchio.
- Evitare di aprire i portelli per periodi prolungati di tempo.

Accensione

- Assicurarsi che l'interruttore dell'alimentazione sia impostato su [O] e acceso alla presa.
- Accendere l'alimentazione [I]. Viene visualizzata la temperatura corrente all'interno dell'apparecchiatura.

Pannello di controllo



Impostazione della temperatura di esercizio

- Tenere premuto il pulsante **SET** per 3 secondi. Verrà visualizzato il valore del setpoint corrente.
- Premere i pulsanti ▲ o ▼ per visualizzare la temperatura richiesta.
- Premere il pulsante **SET** per memorizzare la temperatura.

Sbrinamento manuale

Premere senza rilasciare il pulsante "aux" per 2 secondi per avviare lo sbrinamento. La spia di sbrinamento si accende.

Il ciclo di sbrinamento si conclude automaticamente.

Pulizia e manutenzione

Sbrinare elettrodomestici almeno ogni tre mesi, più spesso se necessario.

Prima di eseguire la pulizia, spegnere e scollegare l'alimentazione.

- Pulire l'interno dell'apparecchio quanto più spesso possibile.
- Non utilizzare detergenti abrasivi in quanto possono lasciare residui nocivi.
- Pulire la tenuta della porta con acqua tiepida calda.
- Asciugare sempre dopo la pulizia.
- Non permettere che l'acqua utilizzata per la pulizia penetri attraverso il foro di scarico nella vasca di evaporazione.
- Prestare attenzione durante la pulizia della parte posteriore dell'apparecchio. Gli attrezzi con bordi taglienti possono provocare tagli.

Consigli per la refrigerazione:

- Con l'apertura frequente e prolungata delle porte si formano condensa e ghiaccio.
- Anche il funzionamento al di fuori dell'intervallo di temperatura consigliato e la collocazione vicino a una fonte di calore aumentano la formazione di ghiaccio e di condensa interna/ esterna. In caso di condensa esterna, pulire la superficie con un panno.
- L'eccesso di ghiaccio provoca tempi di funzionamento più lunghi che aumentano il consumo energetico e il deterioramento dei componenti.
- Se la guarnizione o la tenuta sono danneggiate o deformate, il consumo energetico aumenta. Per ripristinare l'efficienza, sostituire la guarnizione.
- Non ostruire le ventole e non superare le linee di carico massimo, in quanto ciò comprometterebbe la distribuzione dell'aria e aumenterebbe il consumo energetico.

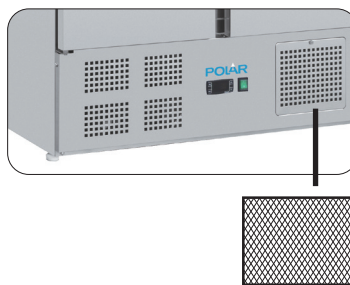
Istruzioni per la cura dell'acciaio inox

Per conservare l'aspetto esterno in acciaio inox del prodotto Polar, osservare le seguenti indicazioni:

- Non usare mai pagliette di metallo o pagliette abrasive.
- Non usare mai detergenti acidi o clorurati.
- Non lasciare cibi, sporcizia o detergenti chimici sulla superficie più a lungo del necessario: rimuoverli immediatamente.
- Non lasciare la superficie bagnata o umida.
- Pulire frequentemente.
- Utilizzare panni morbidi o pagliette in plastica.
- Strofinare nel verso della satinatura e non al contrario.
- Utilizzare detergenti e lucidanti specifici per la pulizia dell'acciaio inox.
- Assicurarsi di sciacquare completamente i detergenti e che l'acciaio sia lasciato asciutto.

Pulizia del condensatore

- Il condensatore è un componente del sistema di refrigerazione. Il condensatore richiede una pulizia mensile.
- Scollegare sempre l'alimentazione prima di eseguire la manutenzione ordinaria.
- Non pulire il condensatore comporta un aumento del consumo energetico, una riduzione delle prestazioni e della vita utile dell'unità Polar e può quindi invalidare la garanzia.
- I modelli sono dotati di un filtro rimovibile che è possibile pulire con un aspirapolvere.



Risoluzione dei problemi

Se necessario, un tecnico qualificato deve eseguire le riparazioni.

Guasto	Probabile causa	Azione
L'apparecchio non funziona	L'apparecchio non è acceso	Controllare che l'apparecchio sia correttamente collegato e acceso
	La presa e il cavo sono danneggiati	Sostituire la spina o il cavo
	Guasto alimentazione di rete	Controllare l'alimentazione di rete
L'apparecchi si accende ma la temperatura è troppo alta o troppo bassa	Quantità eccessiva di ghiaccio nell'evaporatore	Sbrinare l'apparecchio
	Il condensatore è bloccato dalla polvere	Pulire il condensatore
	I portelli non sono chiusi in maniera appropriata	Controllare che i portelli siano chiusi e che le guarnizioni di tenuta non siano danneggiate
	L'apparecchio è posizionato in prossimità di una sorgente di calore oppure il flusso di aria al condensatore è interrotto	Spostare il frigorifero in una posizione più appropriata
	La temperatura ambientale è troppo alta	Aumentare la ventilazione oppure spostare l'apparecchio in una posizione più fresca
	Sono stati conservati nell'apparecchio cibi non appropriati	Rimuovere i cibi eccessivamente caldi o le ostruzioni della ventola
	L'apparecchio è sovraccarico	Ridurre la quantità dei cibi presenti nell'apparecchio
L'apparecchio perde acqua	L'apparecchio non è in posizione piana	Regolare i piedi al fine di mantenere in piano l'apparecchio (se pertinente)
	La bocca di scarico è bloccata	Pulire la bocca di scarico
	Il movimento dell'acqua verso lo scarico è ostruito	Pulire il pavimento dell'apparecchio (se pertinente)
	Il contenitore dell'acqua è danneggiato	Consultare un tecnico qualificato
	La vaschetta di raccolta dell'acqua di sbrinamento è troppo piena	Svuotare la vaschetta di raccolta dell'acqua di sbrinamento (se pertinente)
L'apparecchio presenta una rumorosità eccessiva	Dadi o viti allentati	Controllare e serrare tutti i dadi e le viti
	L'apparecchio non è stato installato in una posizione in piano o stabile	Controllare la posizione di installazione e modificarla se necessario

Cablaggi elettrici

La spina deve venire collegata a una presa di rete appropriata.

L'apparecchio ha i seguenti cablaggi:

- Filo sotto tensione (colore marrone) a terminale L
- Filo del neutro (colore blu) a terminale N
- Filo di terra (colore verde/giallo) a terminale E

Questa apparecchiatura deve essere collegata a terra.



In caso di dubbi, consultare un elettricista qualificato.

I punti di isolamento elettrico devono essere liberi da ostruzioni. In caso di emergenza, i punti devono essere facilmente raggiungibili qualora sia necessario scollegarli.

Smaltimento

Le normative UE prevedono che lo smaltimento dei prodotti di refrigerazione sia eseguito da aziende specializzate nella rimozione o nel riciclaggio di tutti i gas e dei componenti in metallo e plastica.

Rivolgersi all'ente locale incaricato per informazioni sullo smaltimento di questo apparecchio. Gli enti locali non hanno l'obbligo di procedere allo smaltimento di apparecchi di refrigerazione commerciali ma sono in grado di fornire suggerimenti sulla modalità di smaltimento di tali apparecchi.

In alternativa, chiamare la helpline telefonica di POLAR per ricevere informazioni dettagliate sulle aziende di smaltimento nella UE.

Conformità

Il logo WEEE riportato su questo prodotto o sulla relativa documentazione indica che il prodotto non può essere smaltito come normale rifiuto domestico. Per evitare possibili danni alla salute e/o all'ambiente, il prodotto deve venire smaltito utilizzando una procedura di riciclaggio approvata e sicura per l'ambiente. Per ulteriori informazioni su come smaltire in maniera corretta questo prodotto, contattare il fornitore del prodotto o l'ente locale responsabile per lo smaltimento dei rifiuti.



I componenti POLAR sono stati sottoposti a un rigoroso collaudo ai fini della conformità agli standard e alle specifiche normative previste dalle autorità internazionali, indipendenti e federali.

I prodotti POLAR sono autorizzati a esporre il seguente simbolo:

Tutti i diritti riservati. È vietata la riproduzione o la trasmissione in alcuna forma, elettronica, meccanica, mediante fotocopiatura o altro sistema di riproduzione, di qualsiasi parte delle presenti istruzioni senza la previa autorizzazione scritta di POLAR.

Le informazioni contenute sono corrette e accurate al momento della stampa, tuttavia POLAR si riserva il diritto di modificare le specifiche senza preavviso.

Consejos de Seguridad

- Colóquela sobre una superficie plana, estable.
- Un agente de servicio / técnico cualificado debería llevar a cabo la instalación y cualquier reparación si se precisa. No retire ningún componente ni panel de servicio de este producto.
- Consulte las Normas Locales y Nacionales correspondientes a lo siguiente:
 - Legislación de Seguridad e Higiene en el Trabajo
 - Códigos de Práctica BS EN
 - Precauciones contra Incendios
 - Normativos de Cableado de la IEE
 - Normativas de Construcción
- No utilice dispositivos de lavado de chorro / presión para limpiar el aparato.
- NO utilice este aparato para almacenar existencias médicas.
- NO se ponga de pie ni se apoye sobre la base, los cajones o las puertas.
- NO deje que el aceite o la grasa entren en contacto con los componentes de plástico o la junta de la puerta. Limpie el aparato inmediatamente si se produce contacto.
- Sólo adecuado para uso en interiores.
- Siempre debe transportar, almacenar y manipular el aparato verticalmente y moverlo cogiéndolo de la base.
- Desconecte la máquina y desenchúfela del suministro eléctrico de la unidad siempre antes de llevar a cabo la limpieza.
- Mantenga el embalaje lejos del alcance de los niños.
Deshágase del embalaje de acuerdo con las normativas de las autoridades locales.
- Si el cable eléctrico está dañado, debe ser reemplazado por un agente de POLAR o un técnico cualificado recomendado para evitar cualquier riesgo.

- Este aparato no debe ser utilizado por personas (incluidos los niños) que tengan sus capacidades físicas, sensoriales o mentales reducidas o que no cuenten con experiencia y conocimientos a menos que lo hagan bajo la supervisión o siguiendo instrucciones relativas al uso del aparato a través de una persona responsable de su seguridad.
- POLAR recomienda que este aparato debe ser periódicamente probado (al menos anualmente) por una Persona Competente. La prueba debe incluir, pero no debe estar limitado a: Inspección visual, Prueba de polaridad, Toma a tierra, continuidad de aislamiento y prueba Funcional.

Precaución: Riesgo de Incendio



- No guarde sustancias explosivas, tales como latas de aerosol con un propelente inflamable en este aparato.



Advertencia: Mantenga los orificios de ventilación libres de obstrucciones. Asegúrese de que la unidad disponga de una ventilación adecuada.

- **Advertencia:** No utilice dispositivos mecánicos u otros medios para acelerar el proceso de descongelación, que no sea el fabricante recomienda Aquellos por.
- **Advertencia:** No dañe el circuito refrigerante.
- **Advertencia:** No utilice aparatos eléctricos dentro de los compartimentos de almacenamiento de alimentos del aparato.

Descripción del Producto

CT425 - Mostrador para pizza con encimera de granito, con 2 puertas y cajones para masa

Introducción

Tómese unos minutos para leer este manual. El correcto mantenimiento y manejo de esta máquina proporcionará el mejor funcionamiento posible de su producto POLAR.

Contenido del Conjunto

- Frigorífico o Congelador POLAR
- Estantes
- Guías de estante
- Manual de instrucciones

Polar se enorgullece de la calidad y el servicio, asegurando que al momento de desempacar el contenido se suministre completamente funcional y libre de daños.

Si encontrara algún daño resultante del transporte, póngase en contacto inmediatamente con su distribuidor Polar.

Instalación

Nota: No debe utilizarse en furgonetas o remolques, camiones de alimentos o vehículos similares.

Nota: Si el aparato no se ha almacenado o transportado en posición vertical, déjelo en posición vertical durante aproximadamente 12 horas antes del funcionamiento. Si tiene alguna duda, deje el aparato en posición vertical.

1. Desembale el aparato. Asegúrese de que todos los revestimientos y las láminas de plástico de protección se hayan quitado totalmente de todas las superficies.
2. Para optimizar el rendimiento y la longevidad, asegúrese de que se mantenga un espacio libre mínimo de 2,5 cm entre la unidad y las paredes y otros objetos, con un espacio mínimo de 20 cm en la parte superior. **NUNCA UBICAR AL LADO DE UNA FUENTE DE CALOR.**

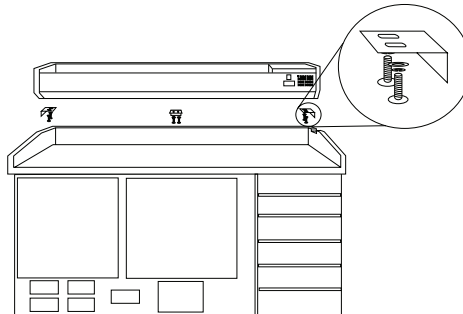
Nota: Antes de utilizar el aparato por primera vez, limpie los estantes y el interior con agua jabonosa y luego séquelos bien.

3. Coloque los frenos en las ruedecillas para mantener el aparato en su posición.

Montaje de las Protecciones de Suelo y los Estantes

1. Coloque un juego de guías de estante a cada lado de la cabina a la altura deseada.
2. Deslice el estante hasta su lugar.
3. Repita el proceso con los estantes restantes.

Montaje de la frigorífico para mostrador AB090 (Esto es opcional)



1. Desembale el aparato.
2. Incline el aparato hacia atrás y acople ligeramente los tres soportes a la parte inferior del mostrador, utilizando los tornillos adecuados. No los apriete completamente en esta etapa.



Nota: asegúrese de que los dos soportes en forma de "L" estén montados en los bordes externos.

3. Baje la unidad de mostrador sobre los laterales de mármol. Asegúrese de que los soportes laterales se queden en la parte interior del armazón de mármol.
4. Presione los soportes laterales hasta que estén alineados con el mármol y apriete los tornillos de soporte.

Montaje de los Paneles de Cristal AB090

1. Enrosque los casquillos al armazón del aparato.



Nota: asegure el agujero en el casquillo de modo que las superficies de los tornillos de cabeza hendida miren hacia dentro.

- Introduzca los dos paneles laterales en los casquillos, con los agujeros en el cristal en la parte superior.



Nota: asegúrese de que el agujero del tornillo más allá del borde del panel se desplace hasta la parte trasera del aparato.

- Enrosque un tornillo de cabeza hendida en cada uno de los collares para fijar los paneles.



Nota: Asegúrese de que el extremo suave del tornillo de cabeza hendida sea el extremo de contacto con el cristal.



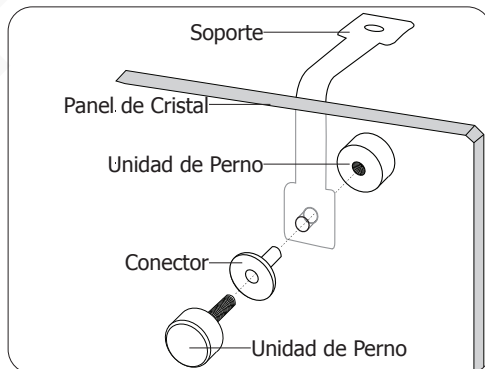
No apriete demasiado los tornillos prisioneros, ya que resultará en la rotura del vidrio.

- Introduzca el panel trasero en los casquillos, con los agujeros en el cristal en la parte superior.
- Enrosque un tornillo de cabeza hendida en cada uno de los collares para fijar el panel.
- Introduzca las clavijas de plástico en cada uno de los agujeros.
- Enrosque los soportes en el interior de cada una de las láminas de cristal mediante las unidades de perno.



Nota: asegúrese de que el extremo corto de la unidad de perno esté en la parte exterior de los paneles.

- Coloque el panel superior sobre los soportes, asegurándose de que todos los paneles estén alineados.
- Inserte las clavijas y acople el panel superior a los soportes con las unidades de perno.



Funcionamiento

Almacenamiento de comida

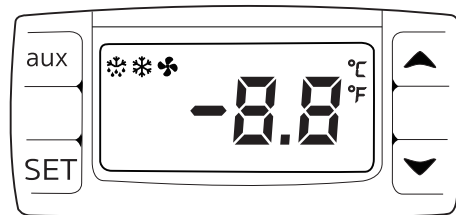
Para obtener los mejores resultados de su aparato POLAR, siga estas instrucciones:

- Guarde alimentos en el aparato sólo cuando haya alcanzado la temperatura de funcionamiento correcta.
- No coloque en el interior del aparato objetos que no estén cubiertos como los que se indican a continuación, ya que esto puede hacer que el evaporador se dañe y tenga fugas, anulando así la garantía: alimentos calientes, líquidos calientes, líquidos ácidos, productos ácidos.
- Envuelva o cubra la comida siempre que sea posible.
- No obstruya los ventiladores en el interior del aparato.
- Evite la apertura de las puertas durante períodos de tiempo prolongados.

Activación

- Asegúrese de que el interruptor de activación esté ajustado en [O] y conéctelo a la toma.
- Conecte la Alimentación [I]. Se muestra la temperatura actual en el aparato.

Panel de Control



Ajuste de la Temperatura de Funcionamiento

- Mantenga presionado el botón **SET** durante 3 segundos. Se mostrará el valor del punto de ajuste actual.
- Pulse el botón ▲ o los botones ▼ para visualizar la temperatura deseada.
- Pulse el botón **SET** para fijar la temperatura.

Descongelación Manual

Pulse y mantenga pulsado el botón "aux" durante 2 segundos para que empiece la descongelación. La luz de descongelación se iluminará.

El ciclo de descongelación finalizará automáticamente.

Limpieza, Cuidado y Mantenimiento

Descongele los aparatos por lo menos cada 3 meses, con más frecuencia si es necesario.

Desconecte la máquina y desenchúfela de la toma eléctrica antes de llevar a cabo la limpieza.

- Limpie el interior del aparato con la mayor frecuencia posible.
- No utilice productos de limpieza abrasivos. Estos pueden dejar residuos nocivos.
- Limpie el sello de la puerta con agua tibia y jabonosa.
- Seque bien el aparato después de limpiarlo.
- No permita que el agua utilizada en la limpieza pase por el agujero de desagüe hacia el recipiente de evaporación.
- Vaya con cuidado al limpiar la parte trasera del aparato. Los bordes afilados pueden cortar.

Consejos de refrigeración:

- La condensación y el hielo se formarán con la apertura frecuente y prolongada de las puertas.
- El funcionamiento fuera del rango de temperatura recomendado y la colocación junto a una fuente de calor también aumentarán la cantidad de hielo y la condensación interna/ externa. Si se produce condensación externa, limpie la superficie con un paño.
- El exceso de hielo provocará tiempos de funcionamiento más largos que aumentarán el consumo de energía y el deterioro de los componentes.
- Si la junta o el sello están dañados o deformados, aumentará el consumo de energía. Para restablecer la eficiencia, sustituya la junta.
- No obstruya los ventiladores ni exceda los niveles de carga máxima. Hacerlo afectaría a la distribución del aire y aumentaría el uso energético.

Cuidado del acero inoxidable

Para mantener el exterior del acero inoxidable de su unidad Polar, por favor, considere la siguiente información:

Nunca:

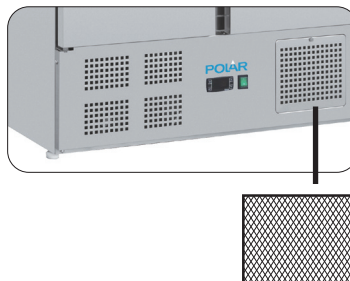
- Utilice estropajos o esponjas de fregar abrasivas, etc.
- Utilice detergentes clorados o ácidos
- Deje nada, por ejemplo, sustancias químicas de limpieza, suciedad o comida sobre la superficie durante más tiempo de lo necesario. Límpielos inmediatamente.
- Deje que la superficie permanezca húmeda.

Siempre:

- Limpie con frecuencia.
- Utilice paños suaves o estropajos plásticos.
- Frote con la textura granular del metal más que a través de la misma.
- Utilice detergentes y ceras diseñados para la limpieza de acero inoxidable.
- Asegúrese de que los productos de limpieza se quiten por completo lavando y que el acero quede seco.

Limpieza del condensador

- El condensador es parte del sistema de refrigeración. El condensador requiere limpieza mensual.
- Desconecte siempre el suministro de alimentación antes de llevar a cabo el mantenimiento de rutina.
- No limpiar el condensador aumentará el consumo energético, reducirá el rendimiento y la vida útil de su unidad Polar y, por lo tanto, invalidará la garantía.
- Estos modelos tienen un filtro extraíble que puede limpiarse con una aspiradora.



Resolución de problemas

Un técnico calificado debe realizar las reparaciones si es necesario.

Fallo	Causa probable	Acción
El aparato no funciona	El aparato no está conectado	Compruebe que el aparato esté enchufado correctamente y conectado
	El enchufe y el cable están dañados	Reemplace el enchufe o el cable
	Fallo de la fuente de alimentación de red	Compruebe la fuente de alimentación de red
El aparato se activa, pero la temperatura es demasiado alta / baja	Hay demasiado hielo en el evaporador	Descongele el aparato
	Condensador bloqueado con polvo	Limpie el condensador
	Las puertas no están bien cerradas	Compruebe que las puertas estén cerradas y las juntas no estén dañadas
	El aparato se encuentra cerca de una fuente de calor o el caudal de aire hacia el condensador está siendo interrumpido	Traslade el frigorífico a un lugar más adecuado
	La temperatura ambiente es demasiado alta	Aumente la ventilación o traslade el aparato a un lugar más fresco
	Se guardan alimentos no adecuados en el aparato	Retire cualquier exceso de alimentos calientes u obstrucciones del ventilador
	El aparato está sobrecargado	Reduzca la cantidad de alimentos guardados en el aparato
Hay fugas de agua en el aparato	El aparato no está bien nivelado	Ajuste las patas enroscadas para nivelar el aparato (si es aplicable)
	La salida de descarga está bloqueada	Limpie la salida de descarga
	El movimiento del agua hacia el desagüe está obstruido	Limpie la base del aparato (si es aplicable)
	El contenedor de agua está dañado	Consulte a un técnico calificado
	La bandeja de goteo está rebosando	Vacíe la bandeja de goteo (si es aplicable)
El aparato es inusualmente ruidoso	Tuerca / tornillo flojo	Compruebe y apriete todos los tornillos y las tuercas
	El aparato no se ha instalado en una posición estable o nivelada	Compruebe la posición de la instalación y cámbiela si es necesario

Cableado Eléctrico

El enchufe tiene que conectarse a una toma eléctrica adecuada.

Este aparato está conectado de la forma siguiente:

- Cable cargado (de color marrón) al terminal marcado como L
- Cable neutro (de color azul) al terminal marcado como N
- Cable de tierra (de color verde / amarillo) al terminal marcado como E

Este aparato debe conectarse a una toma de tierra.



Si tiene alguna duda, consulte a un electricista cualificado.

Los puntos de aislamiento eléctrico deben mantenerse libres de cualquier obstrucción. En caso de precisarse una desconexión de emergencia, deben estar disponibles de forma inmediata.

Desecho

Las normativas de la UE requieren que los productos de refrigeración sean desechados por compañías especializadas que extraigan o reciclen todos los gases, componentes metálicos y de plástico.

Consulte a su autoridad local de recogida de residuos a la hora de desechar su aparato. Las autoridades locales no están obligadas a eliminar los equipos de refrigeración comerciales pero pueden ofrecer consejo sobre cómo desechar los equipos localmente.

Otra opción es llamar a la línea de asistencia de POLAR para pedir información sobre las compañías nacionales de desechos de la UE.

Cumplimiento

El logotipo WEEE en este producto o su documentación indica que no debe eliminarse como un residuo doméstico. Para ayudar a prevenir posibles daños a la salud humana y/ o el medio ambiente, el producto debe eliminarse en un proceso de reciclaje aprobado y medioambientalmente seguro. Para obtener más información sobre cómo eliminar correctamente este producto, póngase en contacto con el proveedor del mismo o la autoridad local responsable de la eliminación de residuos en su zona.



Las piezas POLAR han pasado estrictas pruebas de productos para cumplir las especificaciones y normas reguladoras establecidas por las autoridades internacionales, independientes y federales.



Los productos POLAR han sido autorizados para llevar el símbolo siguiente:

Reservados todos los derechos. Puede estar prohibida la reproducción o transmisión en cualquier forma o por cualquier medio electrónico, mecánico, de fotocopiado, registro o de otro tipo, de cualquier parte de estas instrucciones sin la autorización previa y por escrito de POLAR.

Se ha hecho todo lo posible para garantizar que todos los datos son correctos en el momento de su publicación; sin embargo, POLAR se reserva el derecho a modificar las especificaciones sin que medie notificación previa.

Information requirements for professional refrigerated storage cabinets

Note: Due to our continuous improvement process, the product specifications are subject to change without notice.

EN	Model(s): [information identifying the model(s) to which the information relates]	CT425
FR	Modèle(s): [informations d'identification du ou des modèles concernés]	
DE	Modell(e): [Angaben zur Bestimmung des Modells/der Modelle, auf das/die sich die Informationen beziehen]	
NL	Model(len): [informatie ter bepaling van het model/de modellen waarop de informatie betrekking heeft]	
ES	Modelo o modelos: [datos de identificación del modelo o modelos a que se refiere la información]	
IT	Modelli: [informazioni per identificare i modelli cui si riferiscono le informazioni]	

EN	Intended use	Storage	Category - Vertical/counter	Counter	
FR	Usage prévu	Stockage		Catégorie - armoire frigorifique verticale/ meuble bas réfrigéré	meuble bas réfrigéré
DE	Verwendungszweck	Lagerung		Kategorie - Vertikales/Tischgerät	Tischgerät
NL	Beoogde toepassingen	Bewaring		Categorie - verticaal/buffet	buffet
ES	Uso previsto	Almacenamiento		Categoría - Vertical/mostrador	mostrador
IT	Impiego previsto	Conservazione		Categoria - Vertical/orizzontale	orizzontale

EN	Operating temperature(s) - chilled/frozen/multi-use	Chilled: 2°C ~ 8°C
FR	Température(s) de fonctionnement - réfrigération/congélation/usage multiple	
DE	Betriebstemperatur(en) - Kühlen/Gefrieren/Mehrzweck	
NL	Bedrijfstemperatuur/-temperaturen - koelen/invriezen/meervoudig gebruik	
ES	Temperatura o temperaturas de funcionamiento - Refrigeración/congelación/multiuso	
IT	Temperature di esercizio - Alimenti refrigerati/congelati/multiuso	

EN	(where applicable) Heavy-duty/light-duty	Light Duty/à usage réduit/Niedrigleistung/voor licht gebruik/ para uso ligero/a basse prestazioni
FR	(le cas échéant) À usage intensif/à usage réduit	
DE	(soweit zutreffend) Hochleistung/Niedrigleistung	
NL	(waar van toepassing) Voor zwaar gebruik/voor licht gebruik	
ES	(cuando proceda) Para uso intensivo/para uso ligero	
IT	(ove applicabile) Ad alte prestazioni/a basse prestazioni	

EN	Refrigerant fluid(s): [information to identify the refrigerant fluid(s), including GWP]	R600a/ GWP 3
FR	Fluide(s) frigorigène(s): [informations d'identification du ou des fluides frigorigènes, y compris le PRP]	
DE	Kältemittel-Fluidtyp(en) [Angaben zur genauen Bezeichnung der Fluidtypen, einschließlich Treibhauspotenzial]	
NL	Koelvloeistof(fen): [informatie ter bepaling van de koelvloeistof(fen), waaronder GWP]	
ES	Fluido o fluidos refrigerantes: [datos de identificación del fluido o fluidos refrigerantes, incluido su PCA]	
IT	Fluidi refrigeranti:[informazioni per identificare i fluidi refrigeranti, compresi i GWP]	

V / Hz	H x W x D	Kg
220-240V~ 50Hz	1020.5 X 1420 X 700mm	268kg

Note: For optimal product performance and efficiency, please ensure to mind the net usable capacity (load limit) when filling.

Opmerking: Voor optimale prestaties en efficiëntie van het product dient u bij het vullen rekening te houden met de netto bruikbare capaciteit (laadlimiet).

Remarque : pour une performance et une efficacité optimales du produit, veillez à tenir compte de la capacité nette utilisable (limite de charge) lors du remplissage.

Hinweis: Um eine optimale Leistung und Effizienz des Geräts zu gewährleisten, achten Sie bitte beim Befüllen auf die Nettonutzkapazität (Belastungsgrenze).

Nota: per ottenere prestazioni ed efficienza ottimali del prodotto, durante il rifornimento tenere presente la capacità utile netta (limite di carico).

Nota: Para un rendimiento y una eficiencia óptimos del producto, asegúrese de tener en cuenta la capacidad neta utilizable (límite de carga) al llenarlo.

		CT425	CT425-02			
EN	Annual Energy Consumption AEC (kWh)	933	933			
FR	Consommation annuelle d'énergie					
DE	Jährlicher Energieverbrauch					
NL	Jaarlijks energieverbruik					
ES	Consumo de energía anual					
IT	Consumo annuo di energia					
EN	Energy Efficiency Index EEI	40.0	42.4			
FR	Indice d'efficacité énergétique					
DE	Energieeffizienzindex					
NL	Energie-efficiëntie-index					
ES	Índice de eficiencia energética					
IT	Indice di efficienza energetica					
EN	Net volume Vn litre (where applicable)	160L	160L			
FR	Volume utile					
DE	Nettorauminhalt					
NL	Nettovolume					
ES	Volumen neto					
IT	Volume netto					
EN	Chilled volume Vn Ref litre	160L	160L			
FR	Volume pour la réfrigération					
DE	Kühlfach-Rauminhalt					
NL	Volume voor koelen					
ES	Volumen refrigerado					
IT	Volume di refrigerazione					
EN	Frozen volume Vn Frz litre	N/A	N/A			
FR	Volume pour la congélation					
DE	Gefrierfach-Rauminhalt					
NL	Volume voor invriezen					
ES	Volumen congelado					
IT	Volumen congelado					
EN	Refrigerant charge x.xx kg	0.070kg	0.070kg			
FR	Charge de fluide frigorigène					
DE	Kältemittelfüllung					
NL	Koelmiddelvulling					
ES	Carga de refrigerante					
IT	Carica refrigerante					
EN	Power / Current	155W/ 1.2A	155W/ 1.2A			
FR	Puissance / Courant					
DE	Leistung / Stromstärke					
NL	Vermogen / Stroom					
ES	Potencia / Potencia					
IT	Alimentazio / Corrente					

DECLARATION OF CONFORMITY

- Conformiteitsverklaring • Déclaration de conformité • Konformitätserklärung • Dichiarazione di conformità •
• Declaración de conformidad

Equipment Type • Uitrustingstype • Type d'équipement • Gerätetyp • Tipo di apparecchiatura • Tipo de equipo		Model • Modèle • Modell • Modello • Modelo
G Series Pizza counter with marble top 2 doors, dough drawers Bottom Compressor		CT425 (-E)
Application of Territory Legislation & Council Directives(s) Toepassing van Europese Richtlijn(en) • Application de la/des directive(s) du Conseil • Anwendbare EU-Richtlinie(n) • Applicazione delle Direttive • Aplicación de la(s) directiva(s) del consejo	Machinery Directive 2006/42/EC Supply of Machinery (Safety) Regulations 2008 EN 60335-1:2012 +A11:2014 +A13:2017 +A1:2019 +A14:2019 +A2:2019 EN 60335-2-89:2010 +A1:2016 +A2:2017 EN62233:2008 Electro-Magnetic Compatibility (EMC) Directive 2014/30/EU - recast of 2004/108/EC Electromagnetic Compatibility Regulations 2016 (S.I. 2016/1091) EN IEC 55014-1: 2021 EN IEC 55014-2: 2021 EN IEC 61000-3-2: 2019+A1:2021 EN 61000-3-3: 2013+A1:2019+A2: 2021 Restriction of Hazardous Substances Directive (RoHS) 2015/863 amending Annex II to Directive 2011/65/EU Restriction of the Use of Certain Hazardous Substances in Electrical and Electronic Equipment Regulations 2012 (S.I. 2012/3032)	
Manufacturer Name • Naam fabrikant • Nom du fabricant • Name des Herstellers • Nome del fabbricante • Nombre del fabricante		Polar

I, the undersigned, hereby declare that the equipment specified above conforms to the above Territory Legislation, Directive(s) and Standard(s).

Ik, de ondergetekende, verklaar hierbij dat de hierboven gespecificeerde uitrusting goedgekeurd is volgens de bovenstaande Richtlijn(en) en Standaard(en).

Je soussigné, confirme la conformité de l'équipement cité dans la présente à la / aux Directive(s) et Norme(s) ci-dessus
Ich, der/die Unterzeichnende, erkläre hiermit, dass das oben angegebene Gerät der/den oben angeführten Richtlinie(n) und Norm(en) entspricht.

Il sottoscritto dichiara che l'apparecchiatura di sopra specificata è conforme alle Direttive e agli Standard sopra riportati.
El abajo firmante declara por la presente que el equipo arriba especificado está en conformidad con la(s) directiva(s) y estándar(es) arriba mencionadas.

Date • Data • Date • Datum • Data • Fecha

12th Sep 2024

Signature • Handtekening • Signature • Unterschrift Firma • Firma

DocuSigned by:

Ashley Hooper
B39382C9FD9C478...

Ashley Hooper

DocuSigned by:

Eoghan Donnellan
D352874F7FAB460...

Eoghan Donnellan

Full Name • Volledige naam • Nom et prénom • Vollständiger Name • Nome completo • Nombre completo
Position • Functie • Fonction • Position • Qualifica • Posición

Group Head of Product Quality & Compliance

Commercial Manager/ Importer

Manufacturer Address • Adres fabrikant • Adresse du fabricant • Adresse des Herstellers • Indirizzo del fabbricante • Dirección del fabricante

Fourth Way,
Avonmouth,
Bristol,
BS11 8TB
United Kingdom

Unit 9003,
Blarney Business Park,
Blarney,
Co. Cork
Ireland





UK	+44 (0)845 146 2887
Eire	
NL	040 – 2628080
FR	01 60 34 28 80
BE-NL	0800-29129
BE-FR	0800-29229
DE	0800 – 1860806
IT	N/A
ES	901-100 133

POLAR



<http://www.polar-refrigerator.com/> 

CT425_ML_A5_v5_2024/09/24